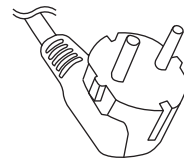


**5059340169538 /
5059340263939
GHBI7030FFUK /
CLBI7030FFUK**



**5059340169651 /
5059340263977
GHBI7030FFEU /
CLBI7030FFEU**



EN Contents
RO Cuprins

FR Contenu
ES Contenido

PL Zawartość
PT Conteúdo

02



Product description

05

FR	Description du produit	05
PL	Opis produktu	05
RO	Descrierea produsului	05
ES	Descripción del producto	05
PT	Descrição do produto	05



Installation

06

FR	Installation	07
PL	Instalacja	08
RO	Instalare	09
ES	Instalación	10
PT	Instalação	11



Use

39

FR	Utilisation	42
PL	Użytkowanie	45
RO	Utilizare	48
ES	Uso	51
PT	Utilização	54



Care and maintenance

57

FR	Entretien et maintenance	59
PL	Czyszczenie i konserwacja	61
RO	Îngrijire și întreținere	63
ES	Cuidados y mantenimiento	65
PT	Cuidados e manutenção	67



EN IMPORTANT - Please read carefully the separate safety guide before use.

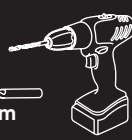
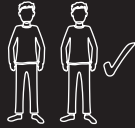
FR IMPORTANT - Lire attentivement le guide de sécurité séparé avant utilisation.

PL WAŻNE - Przed użyciem proszę dokładnie zapoznać się z instrukcją bezpieczeństwa.

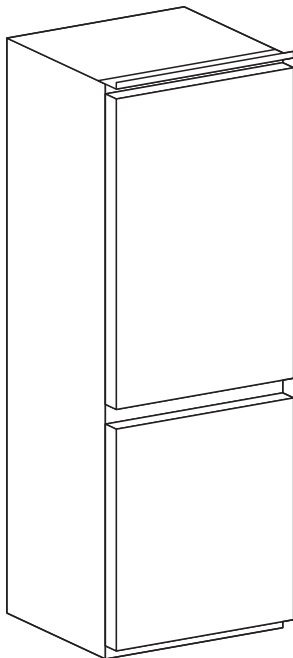
RO IMPORTANT - Vă rugăm să citiți cu atenție ghidul de siguranță separat înainte de utilizare.

ES IMPORTANTE - Lea atentamente la guía de seguridad separado antes de utilizar.

PT IMPORTANTE - Leia atentamente o Guia de segurança separado antes de usar.



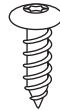
Ø5 mm



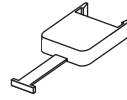
[01] x 1



[02] x 8
T20 12 mm



[03] x 20
T20 12 mm



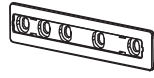
[04] x 2



[05] x 4



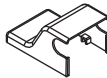
[06] x 4



[07] x 4



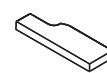
[08] x 4



[09] x 1



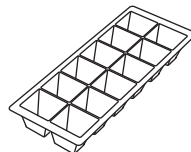
[10] x 1



[11] x 1



[12] x 1



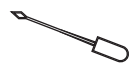
[13] x 1



[14] x 1



[15] x 1



[16] x 1

EN Not included

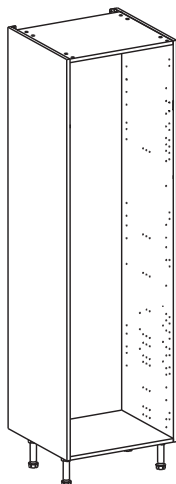
RO Neinclus

FR Non inclus

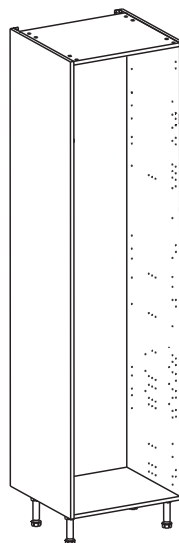
ES No incluido

PL Brak w zestawie

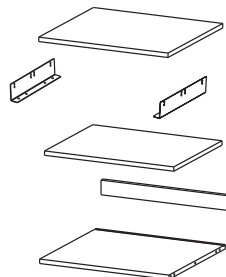
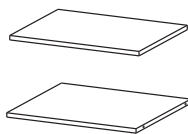
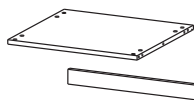
PT Não incluído



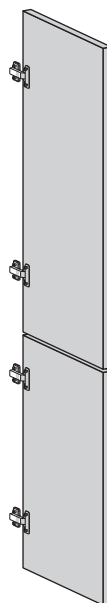
EN Standard Larder
 FR Colonne standard
 PL Szafka kolumnowa standardowa
 RO Cămară standard
 ES Despensa estándar
 PT Coluna despenseiro padrão



EN Tall Larder
 FR Colonne XL
 PL Do szafki cargo wysokiej
 RO Cămară înaltă
 ES Columna de despensa alta
 PT Coluna despenseiro alta



EN Appliance Shelf Pack
 FR Étagère pour colonne électroménager
 PL Zestaw półek do szafki do zabudowy AGD
 RO Set de rafturi pentru electrocasnice
 ES Pack de estantes para módulo de electrodoméstico
 PT Conjunto de prateleiras para módulo de eletrodomésticos



EN Decorative Doors
 FR Portes décoratives
 PL Drzwi dekoracyjne
 RO Uși decorative
 ES Puertas decorativas
 PT Portas decorativas



EN Product description

FR Description du produit

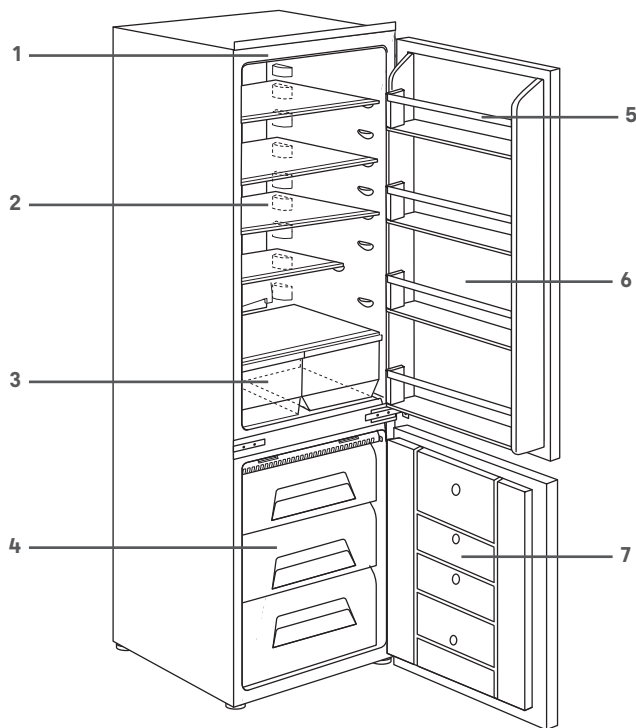
PL Opis produktu

RO Descrierea produsului

ES Descripción del producto

PT Descrição do produto

05



- EN** 1. LED and thermostat (inside) 2. Glass shelves 3. Vegetable baskets
4. Freezer drawers 5. Door balconies 6. Fridge door 7. Freezer door
- FR** 1. LED et thermostat (intérieur) 2. Clayettes en verre 3. Bacs à légumes
4. Tiroirs du congélateur 5. Balconnets de porte 6. Porte du réfrigérateur
7. Porte du congélateur
- PL** 1. Dioda LED i termostat (wewnętrzny) 2. Półki szklane 3. Kosze na warzywa
4. Szuflady zamrażarki 5. Półka na drzwi lodówki 6. Drzwi chłodziarki
7. Drzwi zamrażarki
- RO** 1. LED și termostat (în interior) 2. Rafturi din sticlă 3. Coșuri pentru legume
4. Sertare pentru congelator 5. Etajere ușă 6. Ușă frigider 7. Ușă congelator
- ES** 1. LED y termostato (interior) 2. Estantes de cristal 3. Cestos para verduras
4. Cajones del congelador 5. Estantes de la puerta 6. Puerta del frigorífico
7. Puerta del congelador
- PT** 1. LED e termostato (interior) 2. Prateleiras de vidro 3. Cestos de legumes
4. Gavetas do congelador 5. Gavetas para porta 6. Porta do frigorífico
7. Porta do congelador

**EN Before you start**

This appliance must be installed correctly by a qualified person, strictly following the manufacturer's instructions.

WARNING: Danger of electric shock! The power supply must be cut off before the appliance is installed completely.

- Only a qualified person in compliance with the instructions provided can install the appliance. The manufacturer declines all responsibility for improper installation, which may harm persons and animals and cause damage.
- Check the package and make sure you have all of the parts listed.
- Decide on the appropriate location for the appliance.
- This appliance contains glass. Please take care when fitting or handling to prevent personal injury or damage to the appliance.
- The specifications plate is available on this appliance. This plate displays all the necessary identification information for ordering replacement parts.
- If you sell the appliance, give it away, or leave it behind when you move house, please ensure you pass on this set of instructions.

Safety

WARNING: In order to prevent overturning this appliance must be installed in an appliance larder cabinet and must be used with the wall brackets supplied with the cabinet.

WARNING: Installation must be performed by a competent person only. This product could be dangerous, cause injury or damage to property if incorrectly installed.

- Some parts could be hazardous to small children.
- Keep all parts out of reach and do not leave children unattended in the assembly area.
- Serious or fatal crushing injuries can occur from furniture tip-over.

To prevent this furniture from tipping over it must be permanently fixed to the wall. Fixing devices for the wall are not included since different wall materials require different types of fixing devices. Use fixing devices suitable for the walls in your home.

- Prevent children from climbing or hanging on the drawers, doors or shelves.
- If you are in any doubt as to how to install this product, consult a technically competent person.

CAUTION: Always ensure the product is securely fitted before use.

**IMPORTANT RETAIN THIS INFORMATION
FOR FUTURE REFERENCE: READ CAREFULLY.**

All parts and full details on how to assemble your appliance larder cabinet are supplied with the appliance shelf pack.

Assembly Procedure

- A) Confirm your larder height from either standard or tall.
- B) Decide on your appliance door opening direction and change it if required.
- C) Build the cabinet and attach the hinges and decorative doors. Secure the cabinet to the wall.
- D) Locate the appliance within the cabinet and secure the fridge to the cabinet.

**FR Avant de commencer**

L'appareil doit être correctement installé par une personne qualifiée, en suivant rigoureusement les instructions du fabricant.

AVERTISSEMENT : Risque de choc électrique ! L'alimentation électrique doit être coupée avant que l'appareil ne soit installé complètement.

- Seule une personne qualifiée, conformément aux instructions fournies, peut installer l'appareil. Le fabricant décline toute responsabilité en cas d'installation incorrecte susceptible de blesser des personnes et des animaux et de provoquer des dommages.
- Contrôler l'emballage et s'assurer de disposer de toutes les pièces répertoriées.
- Choisir l'emplacement approprié pour l'appareil.
- Cet appareil contient du verre. Rester prudent lors du montage ou de la manipulation pour éviter toute blessure ou d'endommager l'appareil.
- La plaque signalétique est disponible sur cet appareil électroménager. Cette plaque affiche toutes les informations d'identification nécessaires pour commander des pièces de rechange.
- En cas de vente ou de don de l'appareil, ou encore s'il est laissé sur place lors d'un déménagement, s'assurer de remettre cette notice au nouveau propriétaire.

Sécurité

AVERTISSEMENT : Afin d'éviter que l'appareil ne se renverse, il doit être installé dans une colonne électroménager et les supports muraux fournis avec la colonne doivent être utilisés.

AVERTISSEMENT : L'installation doit être effectuée uniquement par une personne compétente. Ce produit peut être dangereux, à l'origine de blessures ou de dégâts matériels s'il n'est pas installé correctement.

- Certaines pièces peuvent être dangereuses pour les jeunes enfants.
- Garder toutes les pièces hors de leur portée et ne pas laisser des enfants sans surveillance dans la zone d'assemblage.
- Le renversement des meubles peut causer des dommages corporels par écrasement graves, voire mortels.

Pour éviter que ce meuble ne se renverse, il doit être fixé au mur en permanence. Les dispositifs de fixation au mur ne sont pas inclus dans la mesure où chaque matériau de mur nécessite des types de dispositifs de fixation différents. Utiliser les dispositifs de fixation adaptés aux murs de votre maison.

- Empêcher les enfants de monter ou de s'accrocher aux tiroirs, aux portes et aux étagères.
- En cas de doute quant à l'installation de ce produit, faire appel à un expert.

ATTENTION : Toujours s'assurer que le produit est bien fixé avant de l'utiliser.

IMPORTANT – CONSERVER CES INFORMATIONS POUR CONSULTATION ULTÉRIEURE : À LIRE ATTENTIVEMENT.

Toutes les pièces et toutes les informations sur le montage de la colonne électroménager sont fournies avec l'étagère pour colonne électroménager.

Procédure de montage

- A) Confirmer la hauteur de la colonne (standard ou XL).
- B) Décider du sens d'ouverture de la porte de l'appareil et le modifier si nécessaire.
- C) Monter la colonne et fixer les charnières et les portes décoratives. Fixer la colonne au mur.
- D) Placer l'appareil dans la colonne et fixer le réfrigérateur sur la colonne.

**PL Przed rozpoczęciem użytkowania**

Urządzenie musi być prawidłowo zainstalowane przez wykwalifikowaną osobę, ściśle według instrukcji producenta.

OSTRZEŻENIE: Niebezpieczeństwo porażenia prądem! Przed zainstalowaniem urządzenia należy wyłączyć zasilanie.

- Urządzenie może być instalowane wyłącznie przez wykwalifikowaną osobę zgodnie z dołączonymi instrukcjami. Producent nie ponosi odpowiedzialności za nieprawidłowy montaż, który może spowodować obrażenia oraz szkody materialne.
- Sprawdzić zawartość opakowania i upewnić się, że wszystkie elementy zostały dostarczone zgodnie z listą.
- Wybrać docelowe miejsce urządzenia.
- Urządzenie zawiera elementy ze szkła. Podczas montażu lub obsługi zachować ostrożność, aby uniknąć obrażeń ciała i uszkodzenia produktu.
- Na urządzeniu znajduje się tabliczka znamionowa. Tabliczka ta zawiera wszystkie informacje identyfikacyjne potrzebne do zamówienia części zamiennych.
- Jeśli sprzedajesz urządzenie, oddajesz je lub zostawiasz w domu, z którego się wyprowadzasz, pamiętaj, aby przekazać ten zestaw instrukcji.

Bezpieczeństwo

OSTRZEŻENIE: Aby zapobiec przewróceniu się urządzenia, należy je zainstalować w szafce kolumnowej i używać z uchwytnymi ściennymi dostarczonymi wraz z szafką.

OSTRZEŻENIE: Instalację produktu powinna przeprowadzić wyłącznie wykwalifikowana osoba. W przypadku nieprawidłowego montażu produkt może stanowić niebezpieczeństwo, spowodować obrażenia lub uszkodzenia mienia.

- Niektóre części mogą stanowić zagrożenie dla małych dzieci.
- Należy trzymać wszystkie części w niedostępnym miejscu i nie pozostawiać dzieci bez nadzoru w miejscu montażu.
- Przewrócone meble mogą spowodować poważne lub śmiertelne obrażenia.

Aby zapobiec przewróceniu się mebli, należy przymocować je na stałe do ściany. Zestaw nie zawiera mocowań ściennych, ponieważ ich rodzaj zależy od materiału, z którego są wykonane ściany. Należy używać mocowań odpowiednich do typu ściany w Twoim domu.

- Nie pozwalać dzieciom wspinać się na szuflady, drzwiczki ani półki, ani zwiszać z nich.
- W przypadku jakichkolwiek wątpliwości dotyczących montażu produktu należy skontaktować się z wykwalifikowanym technikiem.

UWAGA: Przed użyciem należy upewnić się, że produkt jest dobrze zamocowany.

WAŻNE! NALEŻY ZACHOWAĆ TE INFORMACJE W CELU WYKORZYSTANIA W PRZYSZŁOŚCI: DOKŁADNIE PRZECZYTAĆ.

Wszystkie części i szczegółowe informacje dotyczące montażu szafki kolumnowej do zabudowy AGD są dostarczane wraz z zestawem półek do szafki do zabudowy AGD.

Procedura montażu

- A) Potwierdzić rozmiar posiadanej szafki kolumnowej, standardowa lub wysoka.
- B) Zdecydować o kierunku otwierania drzwi urządzenia i w razie potrzeby go zmienić.
- C) Zmontować szafkę i przymocować zawiasy oraz drzwi dekoracyjne. Zamocować szafkę do ściany.
- D) Umieścić urządzenie w szafce i dobrze zamocować.



RO Înainte de a începe

Acest aparat trebuie instalat corect de o persoană calificată, urmând cu strictețe instrucțiunile producătorului.

AVERTISMENT: Pericol de electrocutare! Sursa de alimentare trebuie decuplată înainte de instalarea completă a aparatului.

- Aparatul trebuie instalat numai de o persoană calificată, în conformitate cu instrucțiunile furnizate. Producătorul nu își asumă nicio responsabilitate pentru instalarea necorespunzătoare, care poate provoca rănirea persoanelor și animalelor și poate cauza prejudicii.
- Verifică ambalajul și asigură-te că ai toate piesele specificate.
- Stabilește locul adecvat de amplasare a aparatului.
- Acest aparat conține sticlă. Ai grijă la montare sau manevrare, pentru a preveni leziunile corporale sau deteriorarea aparatului.
- Plăcuța cu specificații este disponibilă pe aparat. Pe această plăcuță sunt afișate toate informațiile de identificare necesare pentru comandarea pieselor de schimb.
- Dacă vinzi, donezi sau lași aparatul montat când te muți, predă și acest manual de instrucțiuni.

Siguranță

AVERTISMENT: Pentru a evita răsturnarea, aparatul trebuie montat într-un corp câmară pentru aparate și trebuie folosit cu consolele de perete furnizate.

AVERTISMENT: Montarea trebuie efectuată numai de o persoană specializată. Acest produs ar putea fi periculos, ar putea provoca leziuni sau daune materiale dacă nu este montat corect.

- Unele piese ar putea fi periculoase pentru copiii mici.
 - Nu lăsa nicio piesă la îndemâna copiilor și nu lăsa copiii nesupravegheați în zona de asamblare.
 - În urma răsturnării mobilierului pot surveni leziuni grave sau fatale provocate de strivire.
- Pentru a împiedica răsturnarea mobilierului, acesta trebuie fixat permanent în perete. Dispozitivele de fixare pentru perete nu sunt incluse, deoarece materialele diferite ale pereților necesită tipuri diferite de dispozitive de fixare. Utilizează dispozitive de fixare potrivite pentru pereții din locuința ta.
- Nu lăsa copiii să se cațare sau să se agațe de sertare, uși sau rafturi.
 - Dacă ai îndoieli cu privire la instalarea produsului, consultă o persoană cu competențe tehnice.

ATENȚIE: Înainte de a utiliza produsul, asigură-te întotdeauna că acesta este bine fixat.

IMPORTANT: PĂSTREAZĂ ACESTE INFORMAȚII PENTRU CONSULTARE ULTERIOARĂ: CITEȘTE CU ATENȚIE.

Toate piesele și detaliile complete pentru asamblarea corpului câmară pentru aparate sunt furnizate împreună cu setul de rafturi pentru electrocasnice.

Procedura de asamblare

- A) Confirmă înălțimea corpului ca fiind standard sau înalt.
- B) Decide direcția de deschidere a ușii aparatului și schimb-o dacă este necesar.
- C) Montează corpul câmară și atașează balamalele și ușile decorative. Fixează corpul pe perete.
- D) Așază aparatul în corpul câmară și fixează-l de acesta.

**ES Antes de empezar**

Este aparato debe ser instalado correctamente por una persona cualificada y que siga estrictamente las instrucciones del fabricante.

ADVERTENCIA: Peligro de descarga eléctrica. La alimentación debe permanecer cortada hasta que el dispositivo esté completamente instalado.

- Solo debe instalar el aparato una persona cualificada que debe, además, seguir las instrucciones suministradas. El fabricante declina cualquier responsabilidad por una instalación incorrecta, que puede causar lesiones a personas y animales, y provocar daños.
- Compruebe el embalaje y asegúrese de tener todas las piezas de la lista.
- Decida la ubicación adecuada para el aparato.
- Este aparato contiene cristal. Tenga cuidado durante el montaje o la manipulación para evitar lesiones personales o daños en el aparato.
- Este aparato cuenta con una placa de especificaciones que muestra toda la información de identificación necesaria para realizar pedidos de piezas de recambio.
- Si vende el aparato, lo regala o lo deja al mudarse de casa, asegúrese de entregar también estas instrucciones.

Seguridad

ADVERTENCIA: Para evitar vuelcos, este aparato debe instalarse en un módulo de cocina para electrodomésticos y debe utilizarse con los soportes de pared suministrados con el módulo.

ADVERTENCIA: Solo un profesional cualificado puede realizar la instalación. Si no se instala correctamente, este producto puede ser peligroso y causar lesiones o daños materiales.

- Algunas piezas pueden ser peligrosas para los niños pequeños.
- Mantenga todas las piezas fuera del alcance de los niños y no deje a los niños sin vigilancia en el área de montaje.
- Si el mueble vuelca, puede ocasionar lesiones graves o mortales por aplastamiento.

Para evitar que este mueble vuelque, debe fijarse de forma permanente a la pared. No se incluyen dispositivos de fijación para la pared, ya que los diferentes materiales de pared requieren diferentes tipos de dispositivos de fijación. Utilice dispositivos de fijación adecuados para las paredes de su casa.

- Evite que los niños se suban o se cuelguen de los cajones, las puertas o las estanterías.
- Si tiene alguna duda sobre la instalación de este producto, consulte a un profesional técnico cualificado.

PRECAUCIÓN: Asegúrese siempre de instalar el producto de forma segura antes de su uso.

IMPORTANTE: GUARDE ESTA INFORMACIÓN PARA FUTURAS CONSULTAS: LÉALA ATENTAMENTE.

Junto con el pack de estantes para módulo de electrodoméstico se suministran todas las piezas y todos los detalles sobre cómo montar el módulo de cocina para electrodomésticos.

Procedimiento de montaje

- A) Confirme la altura de la columna de despensa, ya sea estándar o alta.
- B) Decida la dirección de apertura de la puerta para módulo de electrodoméstico y cámbiela si es necesario.
- C) Monte el módulo y coloque las bisagras y las puertas decorativas. Fije el módulo a la pared.
- D) Coloque el aparato dentro del módulo y fije a este el frigorífico.

**PT Antes de começar**

Este aparelho tem de ser instalado corretamente, por uma pessoa qualificada, seguindo rigorosamente as instruções do fabricante.

ATENÇÃO: Perigo de choque elétrico! A alimentação tem de ser cortada antes de o aparelho ser completamente instalado.

- O aparelho só pode ser instalado por uma pessoa qualificada, de acordo com as instruções fornecidas. O fabricante recusa qualquer responsabilidade por uma instalação incorreta que possa prejudicar pessoas e animais, e causar danos.
- Verifique a embalagem e certifique-se de que dispõe de todas as peças indicadas.
- Escolha o local adequado para o aparelho.
- Este aparelho contém vidro. Tenha cuidado durante a instalação ou utilização para evitar ferimentos pessoais ou danos no aparelho.
- A placa de especificações está disponível neste aparelho. Esta placa apresenta todas as informações de identificação necessárias para encomendar peças de substituição.
- Se vender, oferecer ou abandonar o produto quando mudar de casa, certifique-se de que transmite este conjunto de instruções.

Segurança**ATENÇÃO: Para evitar que caia, este aparelho tem de ser instalado numa coluna despenseiro e deve ser utilizado com os suportes de parede fornecidos com o módulo.****ATENÇÃO: A instalação tem de ser realizada por uma pessoa competente. Este produto pode ser perigoso, causar ferimentos ou danos materiais se instalado incorretamente.**

- Algumas peças podem ser perigosas para crianças pequenas.
- Mantenha todas as peças fora do alcance das crianças e não as deixe na área de montagem sem supervisão.
- Podem ocorrer ferimentos graves ou fatais por esmagamento devido à queda do mobiliário.

Para evitar que o mobiliário caia, este tem de estar permanentemente fixo à parede. Os dispositivos de fixação para a parede não estão incluídos, uma vez que diferentes materiais de parede requerem diferentes tipos de dispositivos de fixação. Utilize dispositivos de fixação adequados para as paredes da sua casa.

- Evite que as crianças subam para as gavetas, portas ou prateleiras ou se pendurem nestas.
- Se tiver dúvidas relativamente à instalação deste produto, consulte uma pessoa com competência técnica.

ATENÇÃO: Assegure-se sempre de que o produto está montado de forma segura antes da utilização.**IMPORTANTE – GUARDE ESTAS INFORMAÇÕES PARA CONSULTA FUTURA: LEIA ATENTAMENTE.**

Todas as peças e detalhes sobre como montar a coluna despenseiro para o aparelho são fornecidos com o conjunto de prateleiras para módulo de eletrodomésticos.

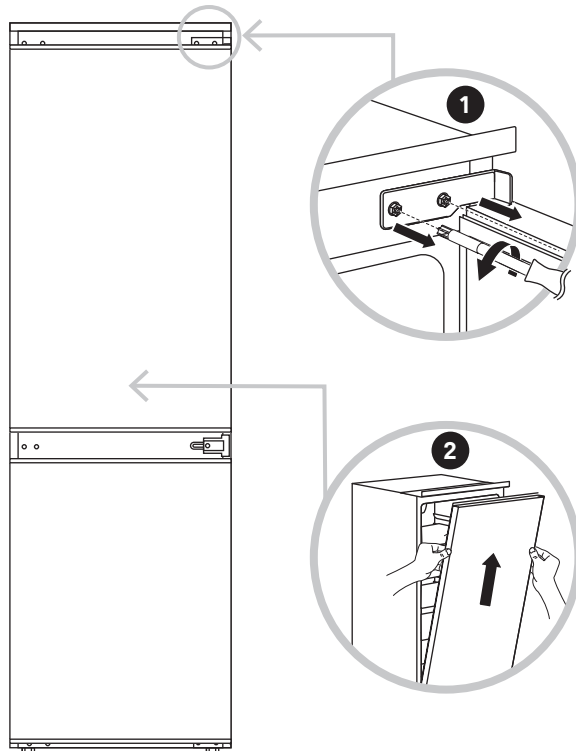
Procedimento de montagem

- A) Confirme a altura da coluna despenseiro, quer seja padrão ou alta.
- B) Decida a direção de abertura da porta para módulo de eletrodomésticos e altere, se necessário.
- C) Construa o módulo e fixe as dobradiças e as portas decorativas. Fixe o módulo à parede.
- D) Coloque o aparelho no módulo e fixe o frigorífico ao mesmo.



Door Reversal / Inversion de la porte / Zmiana kierunku otwierania drzwi / Inversarea ușii /
Inversión de la puerta / Inversão das portas

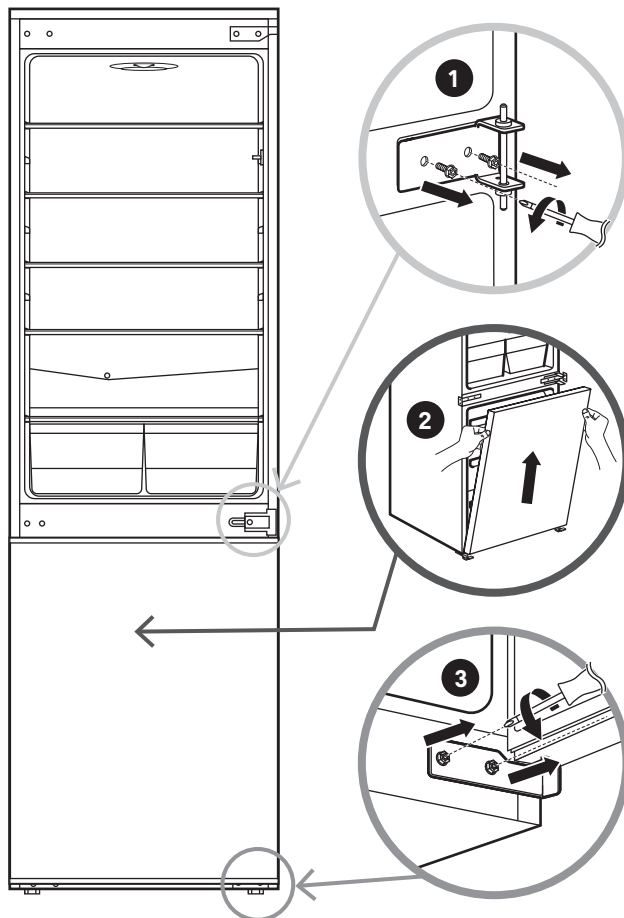
01



- EN IMPORTANT:** Complete this before installation into the cabinet.
Unscrew the upper door hinge and disassemble the door carefully.
- FR IMPORTANT :** Effectuer cette opération avant d'installer l'appareil dans la colonne.
Dévisser la charnière supérieure de la porte et démonter la porte avec précaution.
- PL WAŻNE:** Wykonać przed instalacją w szafce.
Odkręcić górny zawias drzwi i ostrożnie wymontować drzwi.
- RO IMPORTANT:** Fă acest lucru înainte de instalarea în interiorul corpului de mobilier.
Deșurubează balamaua superioară pentru ușă și demontează cu atenție ușa.
- ES IMPORTANTE:** Realice esta operación antes de la instalación en el módulo.
Desatornille la bisagra superior de la puerta y desmonte la puerta con cuidado.
- PT IMPORTANTE:** Conclua esta operação antes de efetuar a instalação no módulo.
Desaperte a dobradiça da porta superior e desmonte a porta cuidadosamente.



02



- EN**
- Unscrew the middle door hinge.
 - Unscrew the lower door hinge and disassemble the door carefully.
- FR**
- Dévisser la charnière centrale de la porte.
 - Dévisser la charnière inférieure de la porte et démonter la porte avec précaution.
- PL**
- Odkręcić środkowy zawias drzwi.
 - Odkręcić dolny zawias drzwi i ostrożnie wymontować drzwi.
- RO**
- Deșurubează balamaua de la mijlocul ușii.
 - Deșurubează balamaua inferioară a ușii și demontează cu atenție ușa.
- ES**
- Desatornille la bisagra central de la puerta.
 - Desatornille la bisagra inferior de la puerta y desmonte la puerta con cuidado.
- PT**
- Desaperte a dobradiça da porta intermédia.
 - Desaperte a dobradiça da porta inferior e desmonte a porta cuidadosamente.



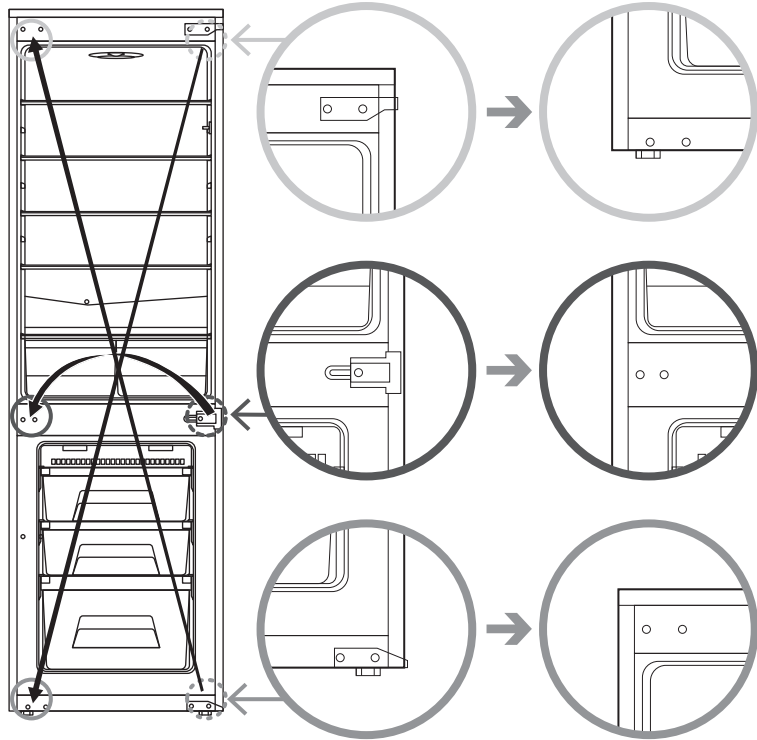
EN Installation
RO Instalare

FR Installation
ES Instalación

PL Instalacja
PT Instalação

14

03



EN Fit the upper, middle and lower door hinges to the other side.

FR Poser les charnières supérieure, centrale et inférieure de la porte de l'autre côté.

PL Zamontować górne, środkowe i dolne zawiasy drzwi po drugiej stronie.

RO Montează balamalele de sus, mijloc și jos ale ușii pe cealaltă parte.

ES Coloque las bisagras superior, central e inferior de la puerta en el otro lado.

PT Instale as dobradiças superior, intermédia e inferior no outro lado.

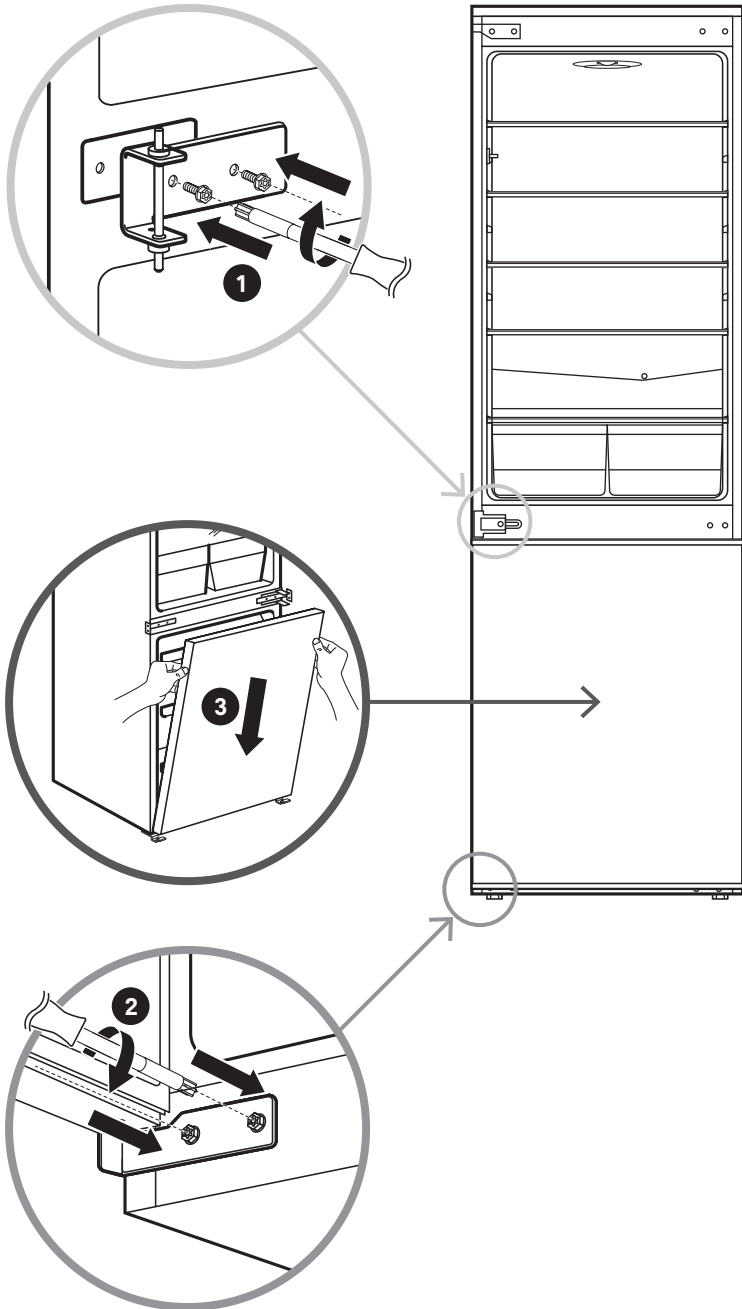


EN Installation
RO Instalare

FR Installation
ES Instalación

PL Instalacja
PT Instalação

04



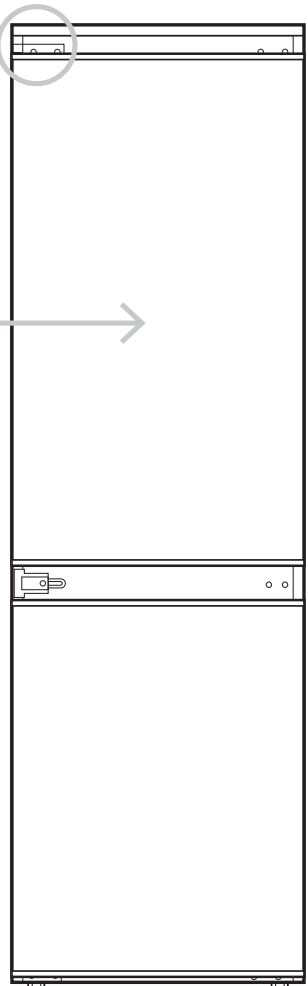
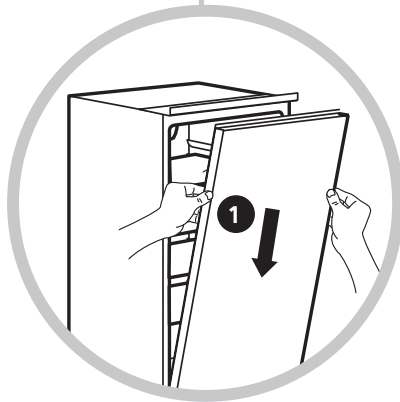
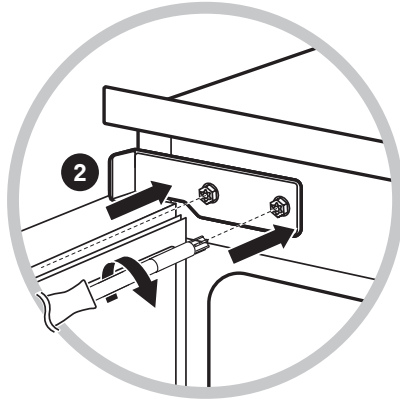


EN Installation
RO Instalare

FR Installation
ES Instalación

PL Instalacja
PT Instalação

05





EN Installation
RO Instalare

FR Installation
ES Instalación

PL Instalacja
PT Instalação

17

Cabinet Assembly / Montage de la colonne / Montaż szafki / Asamblare corp /
Montaje del módulo / Montagem do módulo

06

EN Tall (234 cm inc. legs)

FR XL (234 cm, pieds inclus)

PL Wysoka (234 cm z nóżkami)

RO Înalt (234 cm incl. picioarele)

ES Alto (234 cm patas incluidas)

PT Alta (234 cm com pés)

EN Standard (216 cm inc. legs)

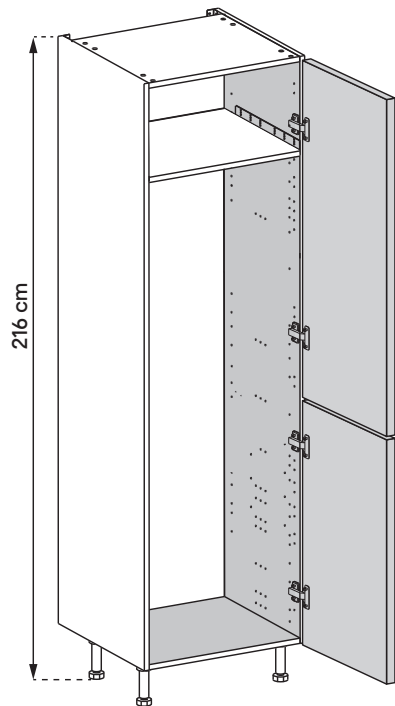
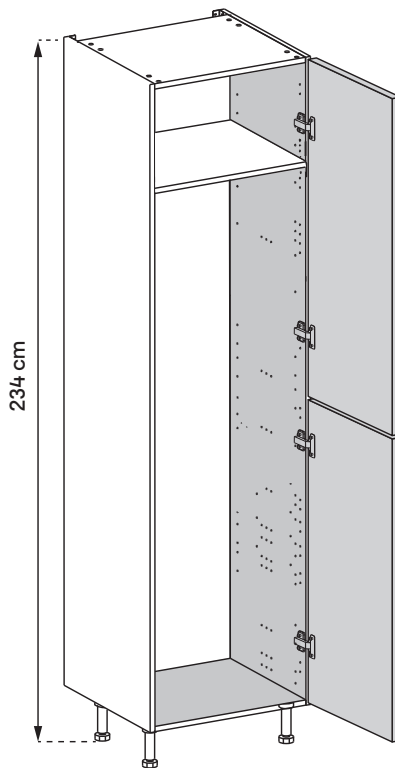
FR Standard (216 cm, pieds inclus)

PL Standardowa (216 cm z nóżkami)

RO Standard (216 cm incl. picioarele)

ES Estándar (216 cm patas incluidas)

PT Padrão (216 cm com pés)





EN Positioning the appliance

For correct installation, this appliance must be fitted in an appliance larder cabinet.

- Remove all packaging before use and dispose of responsibly.
- Do not use outside or in a wet location.
- Do not locate the appliance in direct sunshine or near to heat sources.
- Do not tilt the appliance by more than 45° during installation.
- This appliance is designed to be operated between ambient temperatures of 10 °C and 38 °C under climate classes Sub-Normal (SN), Normal (N) and Sub-Tropical (ST).
- Do not install in a garage or outhouse where the ambient temperatures may exceed this range.
- Ensure there is sufficient ventilation at the rear of the appliance to ensure correct operation. Inadequate ventilation can affect adjacent cabinets due to a rise in temperature.

FR Positionnement de l'appareil

Pour une installation correcte, cet appareil doit être placé dans une colonne électroménager.

- Avant utilisation, retirer tous les emballages et les mettre au rebut de manière appropriée.
- Ne pas utiliser à l'extérieur ou dans un endroit humide.
- Ne pas placer l'appareil à la lumière directe du soleil ou à proximité de sources de chaleur.
- Ne pas incliner l'appareil de plus de 45° pendant l'installation.
- Cet appareil est conçu pour fonctionner à des températures ambiantes comprises entre 10 °C et 38 °C dans les classes climatiques tempérée élargie (SN), tempérée (N) et semi-tropicale (ST).
- Ne pas installer l'appareil dans un garage ou une dépendance où les températures ambiantes peuvent dépasser cette plage.
- S'assurer que la ventilation à l'arrière de l'appareil est suffisante pour garantir un fonctionnement correct. Une ventilation inadéquate peut entraîner une augmentation de la température autour de l'appareil et affecter les meubles adjacents.

PL Ustawienie urządzenia

Prawidłowa instalacja wymaga zamontowania urządzenia w szafce kolumnowej do zabudowy AGD.

- Przed użyciem zdjąć opakowanie i zutylizować je we właściwy sposób.
- Nie używać na zewnątrz ani w wilgotnych miejscach.
- Nie umieszczać urządzenia w miejscu narażonym na bezpośrednie działanie światła słonecznego ani w pobliżu źródeł ciepła.
- Podczas montażu nie przechylać urządzenia pod kątem większym niż 45°.
- Urządzenie jest przeznaczone do pracy w temperaturze otoczenia od 10 °C do 38 °C, w klasach klimatycznych: rozszerzonej umiarkowanej (SN), umiarkowanej (N) i subtropikalnej (ST).
- Nie umieszczać urządzenia w garażu lub budynku zewnętrznym, w którym temperatura otoczenia może wykraczać poza ten zakres.
- Upewnić się, że z tyłu urządzenia jest wystarczająca wentylacja, aby zapewnić prawidłowe działanie. Wyższa temperatura będąca wynikiem niedostatecznej wentylacji może mieć wpływ na przylegające szafki.



RO Poziționarea aparatului

Pentru o montare corectă, aparatul trebuie introdus într-un corp câmară pentru aparate electrocasnice.

- Scoate tot ambalajul înainte de utilizarea produsului și elimină-l în mod responsabil.
- Nu-l utiliza la exterior sau într-o locație umedă.
- Nu poziționa aparatul în lumina soarelui sau în apropierea surselor de căldură.
- Nu înclina aparatul la mai mult de 45° în timpul instalării.
- Acest aparat este proiectat pentru a fi utilizat la temperaturi ambiante între 10 °C și 38 °C în clasele de climat Subnormal (SN), Normal (N) și Subtropical (ST).
- Nu-l instala într-un garaj sau o magazie unde temperaturile ambiante pot depăși acest interval.
- Pentru a asigura funcționarea corectă, verifică dacă există suficientă ventilație în spatele aparatului. Ventilația inadecvată poate afecta corpurile de mobilier adiacente din cauza creșterii temperaturii.

ES Colocación del aparato

Para una correcta instalación, este aparato debe montarse en un módulo de cocina para electrodomésticos.

- Retire todo el embalaje antes de utilizarlo y deséchelo de forma responsable.
- No lo utilice en el exterior ni en lugares húmedos.
- No coloque el aparato bajo la luz solar directa ni cerca de fuentes de calor.
- No incline el aparato más de 45° durante la instalación.
- Este aparato está diseñado para funcionar a temperaturas ambiente de entre 10 °C y 38 °C en las clases climáticas subnormal (SN), normal (N) y subtropical (ST).
- No lo instale en un garaje o una estructura exterior donde la temperatura ambiente pueda superar este intervalo.
- Asegúrese de que hay suficiente ventilación en la parte posterior del aparato para garantizar su correcto funcionamiento. Una ventilación inadecuada puede afectar a los módulos adyacentes debido a un aumento de la temperatura.

PT Posicionar o aparelho

Para uma instalação correta, este aparelho tem de ser colocado numa coluna despenseiro para aparelhos.

- Retire todos os materiais da embalagem antes de usar e elimine-os de forma responsável.
- Não utilize no exterior ou em locais húmidos.
- Não coloque o aparelho exposto à luz solar direta ou próximo de fontes de calor.
- Não incline o aparelho mais de 45° durante a instalação.
- Este aparelho foi concebido para ser utilizado em temperaturas ambiente entre 10 °C e 38 °C, nas classes climáticas Subnormal (SN), Normal (N) e Subtropical (ST).
- Não instale numa garagem ou num anexo onde as temperaturas ambiente possam exceder este intervalo.
- Certifique-se de que existe ventilação suficiente na parte traseira do aparelho para garantir um funcionamento correto. Uma ventilação inadequada pode afetar os módulos adjacentes devido a um aumento da temperatura.



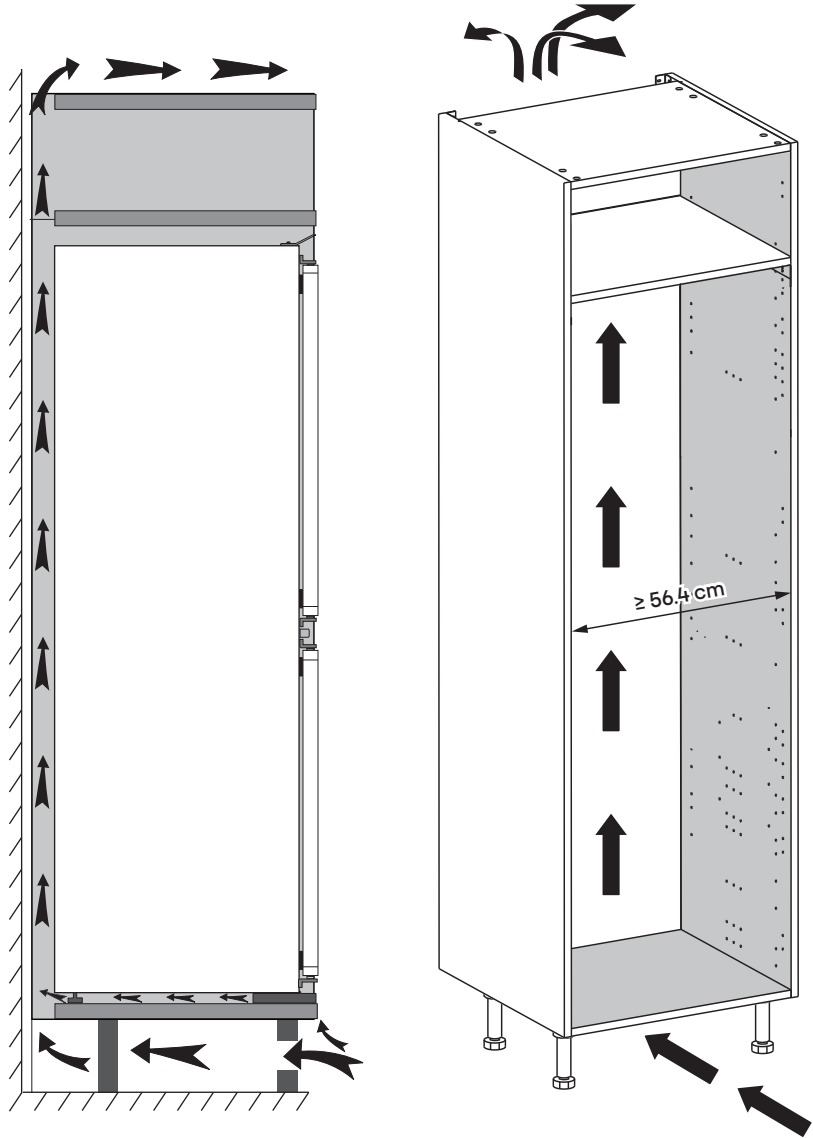
EN Installation
RO Instalare

FR Installation
ES Instalación

PL Instalacja
PT Instalação

20

07





- EN** The diagram above shows the air circulation requirements including a slot that should be cut into the plinth if fitted. The back panel of the cabinet is not installed during assembly.
- It is essential when installing your fridge there is adequate air circulation around the appliance to ensure the correct operation of the appliance. Inadequate air circulation will greatly impair the performance of the appliance and can affect adjacent cabinets due to the rise in temperature.
- FR** Le schéma ci-dessus présente les exigences en matière de circulation de l'air ; une fente doit notamment être découpée dans la plinthe, si disponible. Le panneau de fond de la colonne n'est pas installé pendant le montage.
- Lors de l'installation du réfrigérateur, il est essentiel de prévoir une circulation d'air suffisante autour de l'appareil afin d'en assurer le bon fonctionnement. Une circulation d'air insuffisante altère considérablement les performances de l'appareil et peut affecter les meubles de cuisine adjacents en raison de l'augmentation de la température.
- PL** Powyższy rysunek przedstawia wymagania dotyczące obiegu powietrza, w tym szczelinę, którą należy wyciąć w cokole, jeśli jest zamontowany. Panel tylny szafki nie jest zainstalowany podczas montażu.
- Podczas montażu chłodziarki konieczne jest zapewnienie odpowiedniej cyrkulacji powietrza, aby urządzenie działało prawidłowo. Niedostateczna cyrkulacja powietrza znacznie pogorszy działanie piekarnika, a wzrost temperatury może mieć wpływ na sąsiednie szafki.
- RO** Schița de mai sus arată cerințele referitoare la circulația aerului, inclusiv o fantă ce trebuie tăiată în plintă dacă aceasta se montează. Panoul posterior al corpului nu este instalat în timpul asamblării.
- Pentru a asigura funcționarea corespunzătoare a aparatului, este esențială instalarea astfel încât să se permită o circulație corespunzătoare a aerului în jurul acestuia. O circulație necorespunzătoare a aerului va afecta semnificativ performanțele aparatului și poate afecta corpurile de mobilier adiacente din cauza creșterii temperaturii.
- ES** El diagrama anterior muestra los requisitos de circulación de aire, incluida una ranura que debe cortarse en el zócalo, si procede. El panel de pared del módulo no se instala durante el montaje.
- Al instalar el frigorífico, es esencial que el aire circule adecuadamente alrededor del aparato para garantizar el correcto funcionamiento del mismo. Una circulación de aire inadecuada puede afectar en gran medida al rendimiento del aparato y a los armarios adyacentes debido al aumento de la temperatura.
- PT** O diagrama acima mostra os requisitos de circulação de ar, incluindo uma ranhura que deve ser aberta no rodapé, se aplicado. O painel de parede do módulo não é instalado durante a montagem.
- Ao instalar o seu frigorífico, é fundamental que haja uma circulação de ar adequada à volta do aparelho para garantir o correto funcionamento do mesmo. Uma circulação de ar inadequada prejudica seriamente o desempenho do aparelho e pode afetar os armários adjacentes devido ao aumento da temperatura.



EN Installation
RO Instalare

FR Installation
ES Instalación

PL Instalacja
PT Instalação

08



[AA] x 1



[BB] x 1



[CC] x 2 [DD] x 2



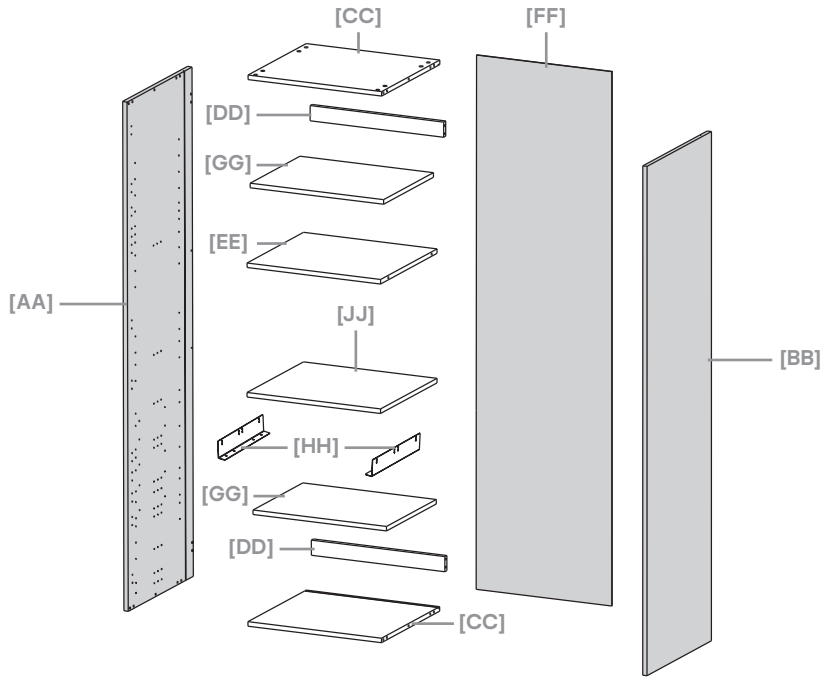
[EE] x 1 [FF] x 1



[GG] x 2 [HH] x 2



[JJ] x 1



09



[JJ] x 16



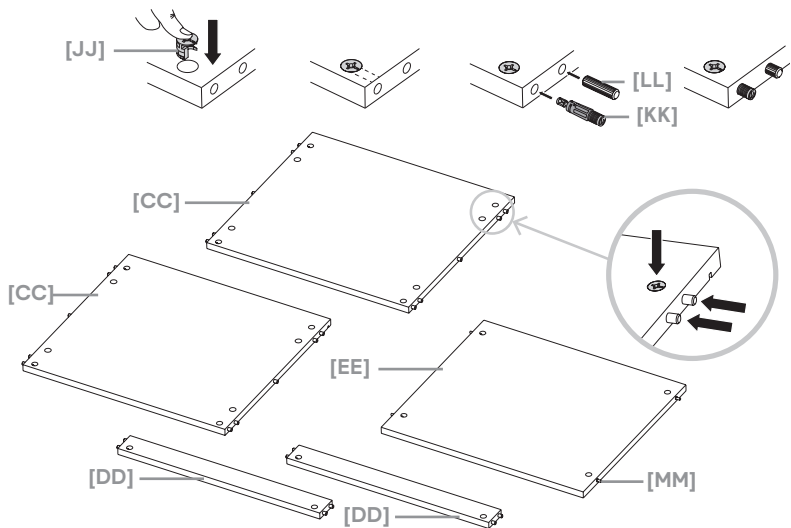
[KK] x 12



[LL] x 16



[MM] x 4



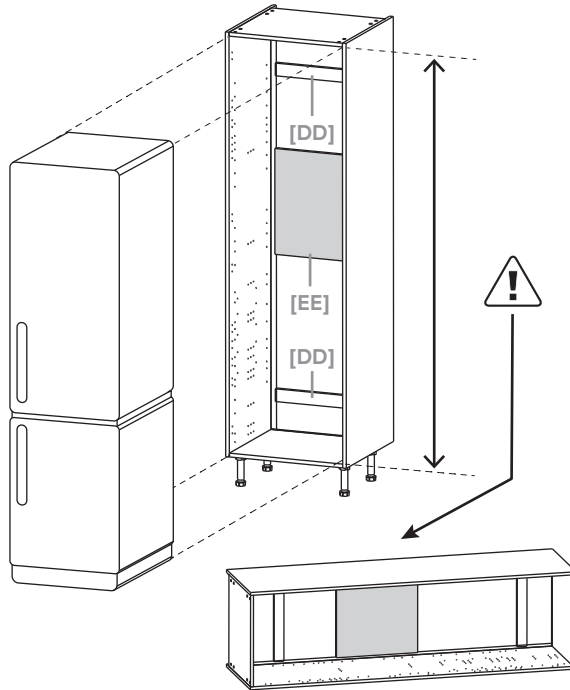


EN Installation
RO Instalare

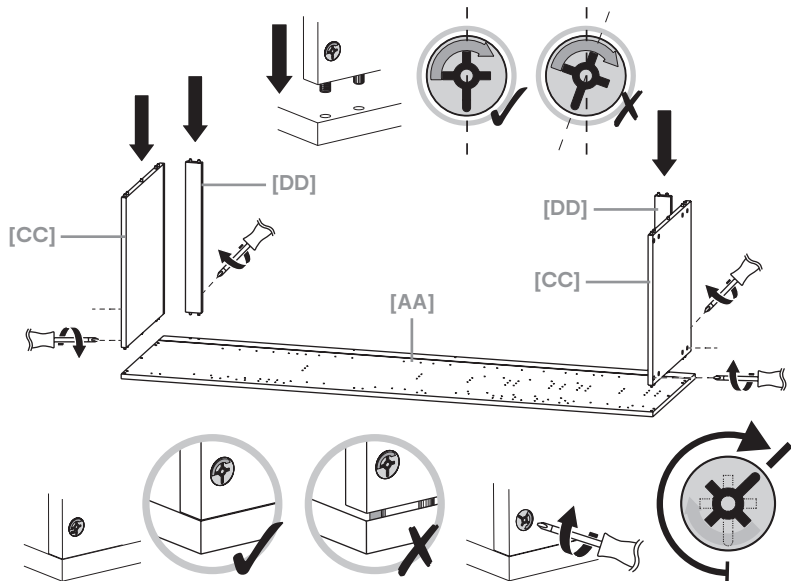
FR Installation
ES Instalación

PL Instalacja
PT Instalação

10



11



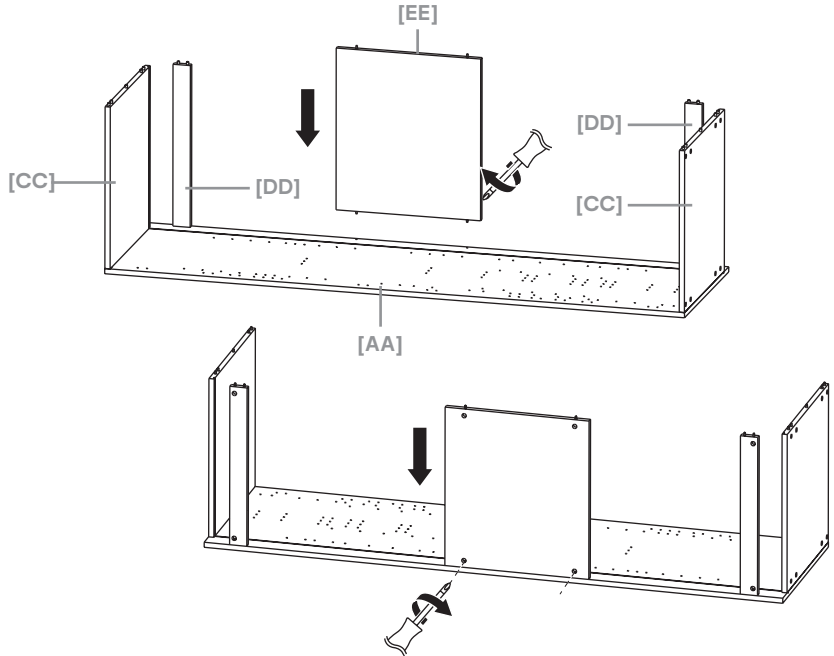


EN Installation
RO Instalare

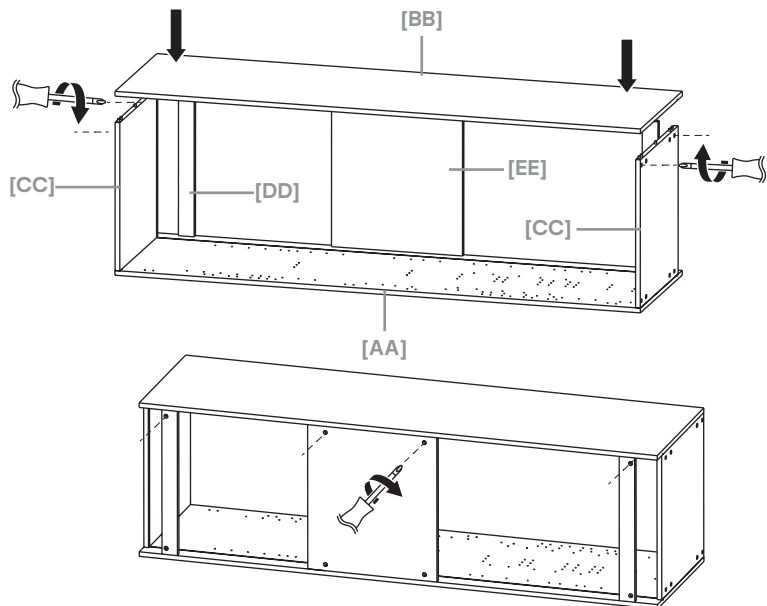
FR Installation
ES Instalación

PL Instalacja
PT Instalação

12



13





EN Installation
RO Instalare

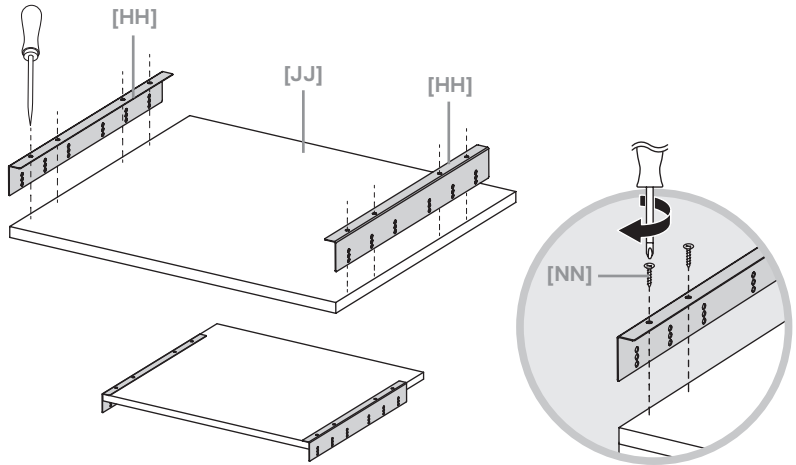
FR Installation
ES Instalación

PL Instalacja
PT Instalação

14



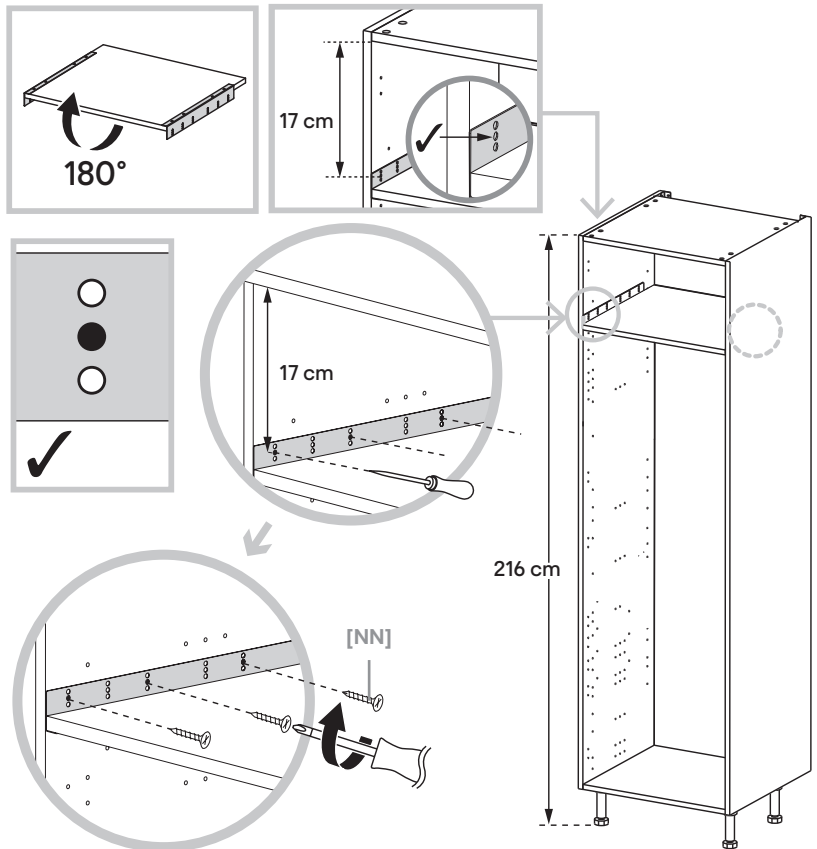
[NN] x 8



15A



[NN] x 6





EN Installation
RO Instalare

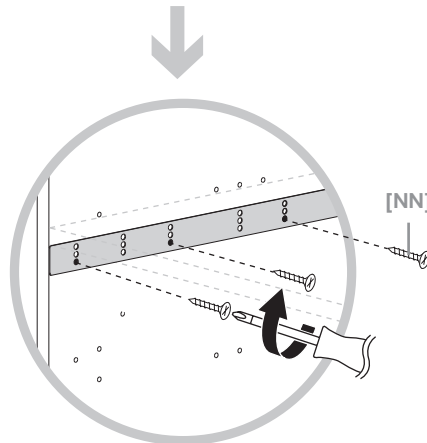
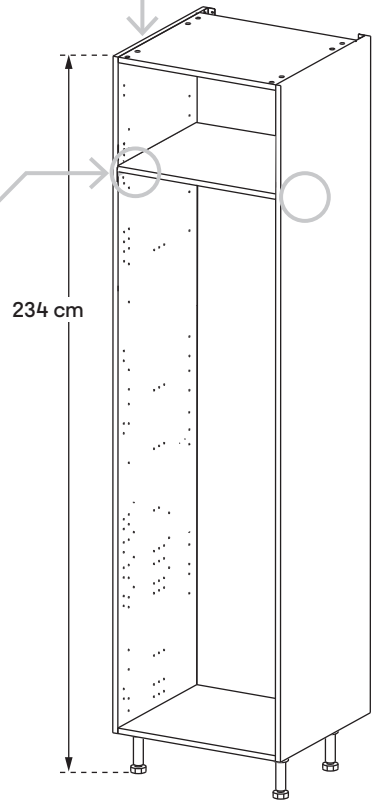
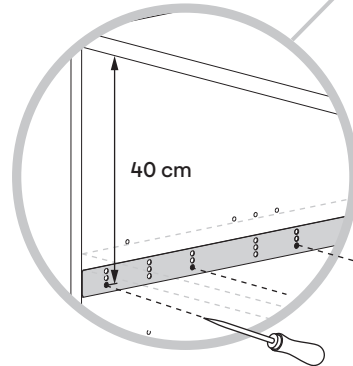
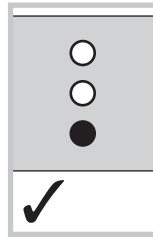
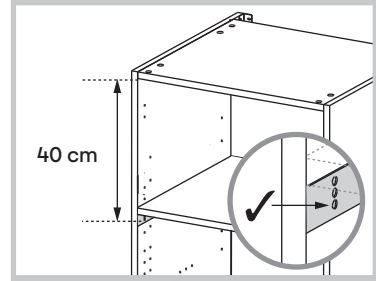
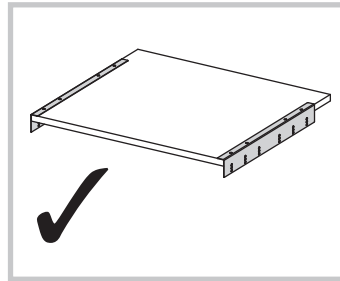
FR Installation
ES Instalación

PL Instalacja
PT Instalação

15B



[NN] x 6





EN Installation
RO Instalare

FR Installation
ES Instalación

PL Instalacja
PT Instalação

27

16



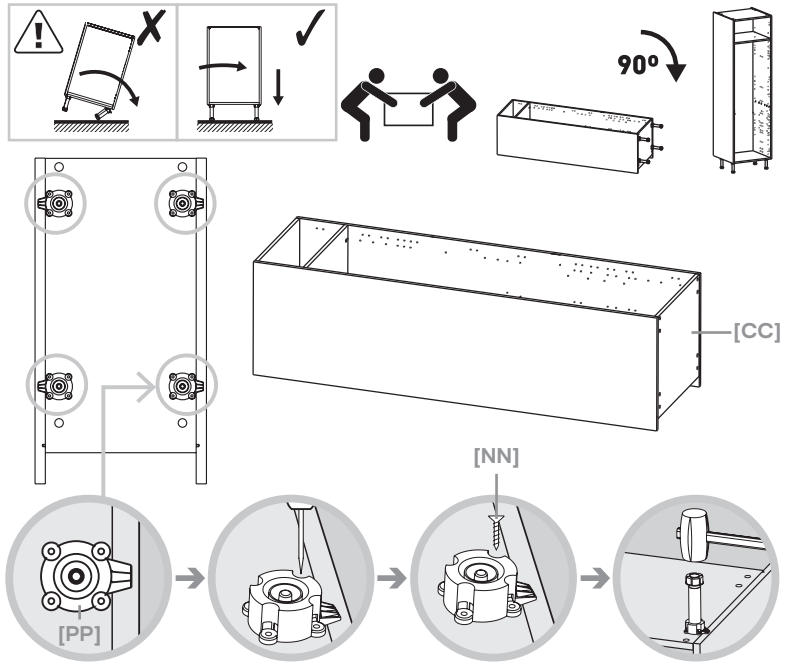
[NN] x 66



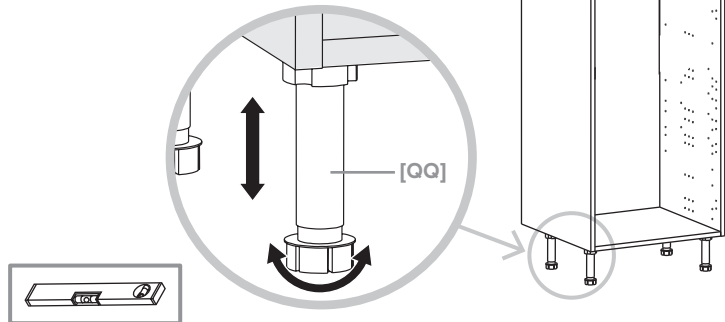
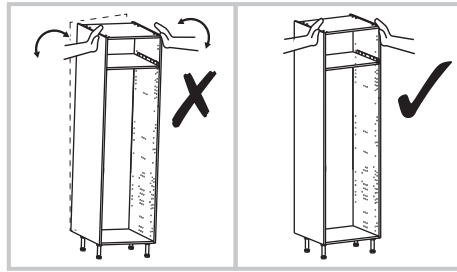
[PP] x 4



[QQ] x 4



17





EN Installation
RO Instalare

FR Installation
ES Instalación

PL Instalacja
PT Instalação

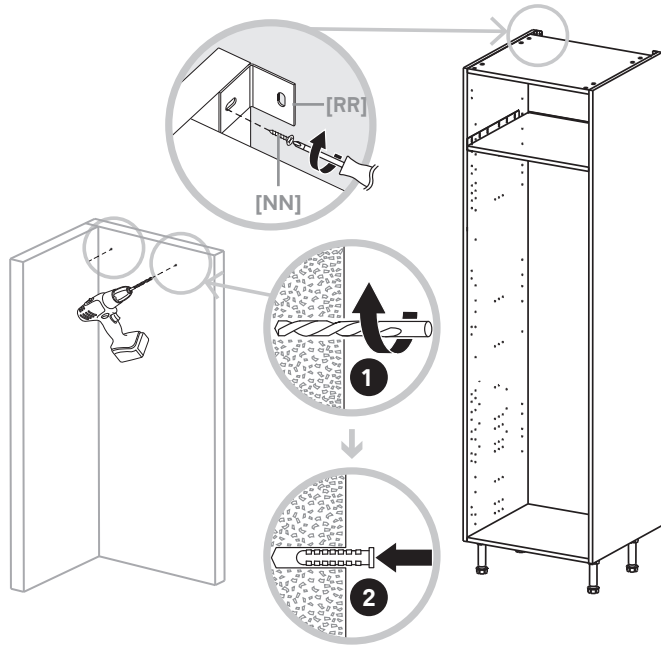
18



[NN] x 2



[RR] x 2



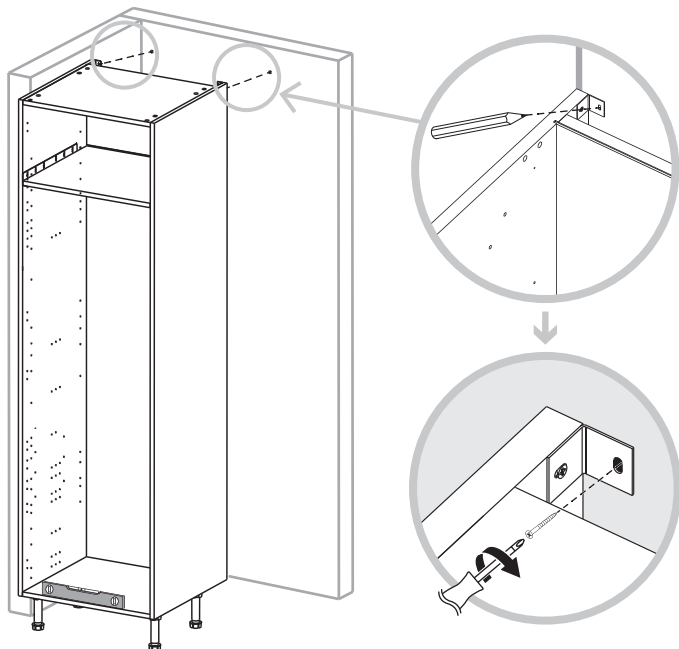
19



[NN] x 2

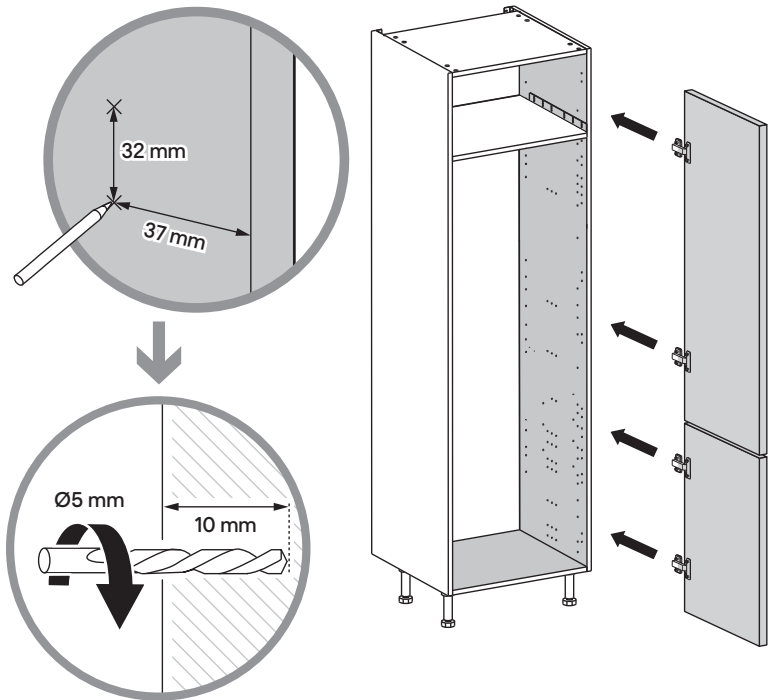


[RR] x 2





20



EN IMPORTANT

- You will need to add hinges and doors before inserting the appliance into the cabinet.
- Dependant upon your chosen door configuration, you may need to add extra screw holes to the vertical cabinet panels to fix all of the hinges.
- Any extra holes will need to be drilled using a 5 mm drill bit and will be centred at 37 mm from the front cabinet edge and 32 mm apart.

FR IMPORTANT

- Installer les charnières et les portes avant de placer l'appareil dans la colonne.
- Selon le sens d'ouverture de la porte choisi, il sera peut-être nécessaire de percer des trous de vis supplémentaires dans les panneaux verticaux de la colonne pour fixer toutes les charnières.
- Les trous supplémentaires doivent être percés à l'aide d'un foret de 5 mm, à 37 mm du bord avant du meuble et espacés de 32 mm.



PL WAŻNE

- Przed włożeniem urządzenia do szafki należy zamontować zawiasy i drzwi.
- W zależności od wybranej konfiguracji drzwi, konieczne może być wykonanie dodatkowych otworów na wkręty do pionowych paneli szafki w celu zamocowania wszystkich zawiasów.
- Wszelkie dodatkowe otwory muszą być wiercone za pomocą wiertła 5 mm i być wycentrowane w odległości 37 mm od przedniej krawędzi obudowy i 32 mm od siebie.

RO IMPORTANT

- Va trebui să adaugi balamalele și ușile înainte să introduci aparatul în corpul cămară.
- În funcție de configurația aleasă pentru ușă, poate fi nevoie să adaugi alte găuri pentru șuruburi în panourile verticale ale corpului de mobilier, pentru a fixa toate balamalele.
- Găurile suplimentare vor trebui efectuate folosind un bit de 5 mm și vor fi centrate la 37 mm de marginea din față a corpului și la distanță de 32 mm între ele.

ES IMPORTANTE

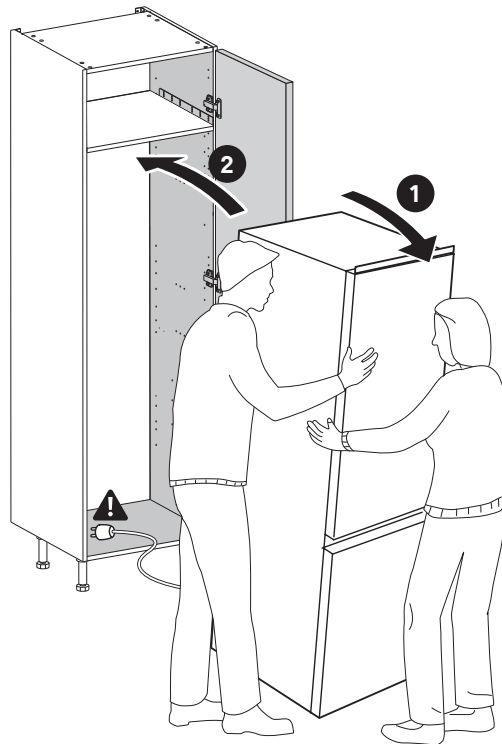
- Deberá montar las bisagras y las puertas antes de introducir el aparato en el módulo.
- Dependiendo de la configuración de puerta elegida, es posible que tenga que realizar nuevos orificios para tornillos en los paneles verticales del módulo para fijar todas las bisagras.
- Los orificios adicionales deberán perforarse con una broca de 5 mm y se centrarán a 37 mm del borde frontal del módulo, separados 32 mm entre sí.

PT IMPORTANTE

- Terá de adicionar dobradiças e portas antes de introduzir o aparelho no módulo.
- Dependendo da configuração da porta escolhida, poderá ser necessário adicionar orifícios de parafusos adicionais aos painéis verticais do módulo para fixar todas as dobradiças.
- Quaisquer orifícios adicionais terão de ser perfurados com uma broca de 5 mm e serão centrados a 37 mm da extremidade dianteira do módulo e a 32 mm de distância.



21



EN WARNING: Do not locate multiple portable socket-outlets or portable power supplies at the rear of the appliance.

CAUTION: Connect the mains plug to the mains socket only at the end of the installation. Make sure that there is access to the mains plug after the installation.

FR AVERTISSEMENT: Ne pas placer de multiprise ou de bloc d'alimentation portable à l'arrière de l'appareil.

ATTENTION : Brancher la fiche sur la prise secteur uniquement lorsque l'installation est terminée. S'assurer que la fiche secteur est accessible après l'installation.

PL OSTRZEŻENIE: Z tyłu urządzenia nie należy umieszczać przedłużaczy, rozgałęźniaczy ani przenośnych zasilaczy.

UWAGA: Wtyczkę przewodu zasilającego należy podłączyć do gniazda sieciowego dopiero po zakończeniu instalacji. Upewnić się, że wtyczka przewodu zasilającego będzie dostępna po zakończeniu instalacji.



EN Installation
RO Instalare

FR Installation
ES Instalación

PL Instalacja
PT Instalação

RO AVERTISMENT: Nu monta mai multe prize portabile sau surse de alimentare portabile în spatele aparatului.

ATENȚIE: Conectează ștecărul la priză numai după terminarea instalării.
Asigură-te că ai acces la ștecăr după instalare.

ES ADVERTENCIA: No coloque varias tomas de corriente portátiles ni fuentes de alimentación portátiles en la parte posterior del aparato.

PRECAUCIÓN: Conecte el enchufe a la toma de corriente solo al final de la instalación. Asegúrese de que hay acceso al enchufe de la red después de la instalación.

PT AVISO: Não localize várias tomadas portáteis ou fontes de alimentação portáteis na parte de trás do aparelho.

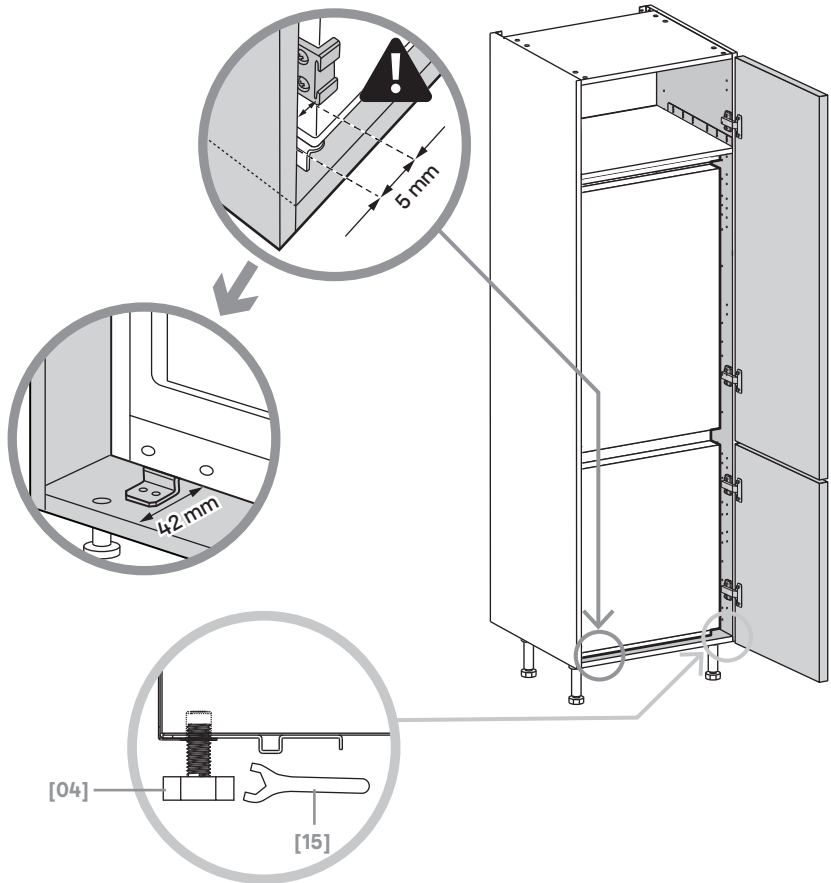
ATENÇÃO: Ligue a ficha de alimentação à tomada de alimentação apenas no final da instalação. Certifique-se de que é possível aceder à ficha de alimentação após a instalação.



22



[15] x 1



- EN**
- Move the appliance so that the front of the product is 42 mm from the edge of the cabinet.
 - Ensure the cabinet is as far left as possible so that the door slider brackets do not catch the edge of the cabinet.
- FR**
- Déplacer l'appareil de manière à ce que l'avant du produit se trouve à 42 mm du bord de la colonne.
 - S'assurer que la colonne est placée le plus à gauche possible afin que les supports de glissière de porte ne heurtent pas le bord du meuble.



EN Installation
RO Instalare

FR Installation
ES Instalación

PL Instalacja
PT Instalação

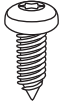
34

22

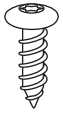
- PL**
- Ustawić urządzenie tak, aby jego przód był oddalony o 42 mm od krawędzi szafki.
 - Upewnić się, że szafka znajduje się możliwie jak najdalej w lewo, tak aby wsporniki prowadnicy drzwi nie zaczęły o krawędź szafki.
- RO**
- Mută aparatul astfel încât partea din față a produsului să fie la 42 mm de marginea corpului de mobilier.
 - Corpul trebuie să fie cât mai la stânga posibil, pentru ca aceste console glisante pentru uși să nu prindă marginea acestuia.
- ES**
- Mueva el aparato de forma que la parte frontal del producto quede a 42 mm del borde del módulo.
 - Asegúrese de que el módulo esté lo más a la izquierda posible para que los soportes de la corredera de la puerta no se enganchen en el borde del módulo.
- PT**
- Movimente o aparelho de forma a que a parte dianteira do produto fique a 42 mm da extremidade do módulo.
 - Certifique-se de que o módulo está o mais à esquerda possível, de modo a que os suportes deslizantes da porta não fiquem presos na extremidade do mesmo.



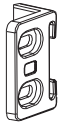
23



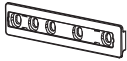
[02] x 8



[03] x 12



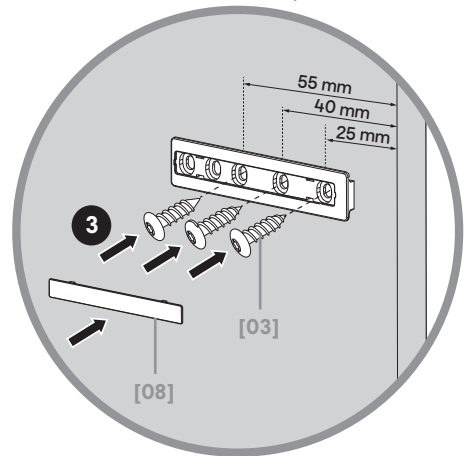
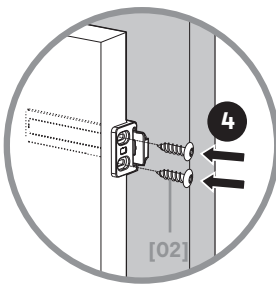
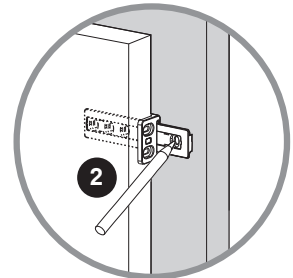
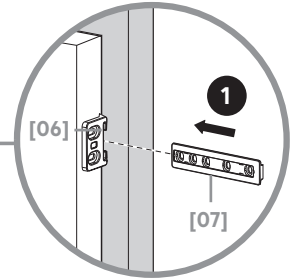
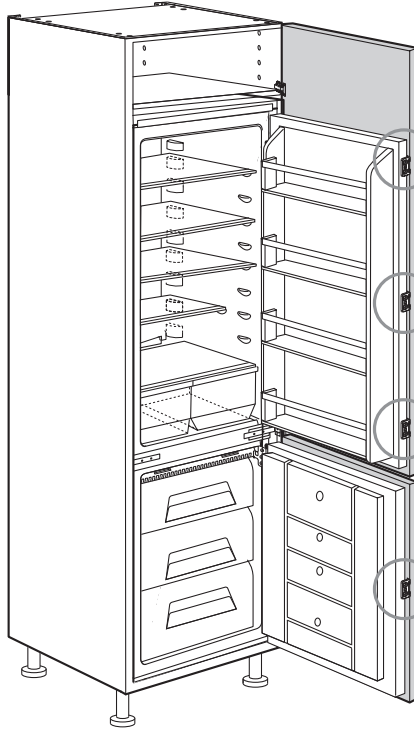
[06] x 4



[07] x 4



[08] x 4





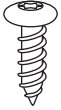
EN Installation
RO Instalare

FR Installation
ES Instalación

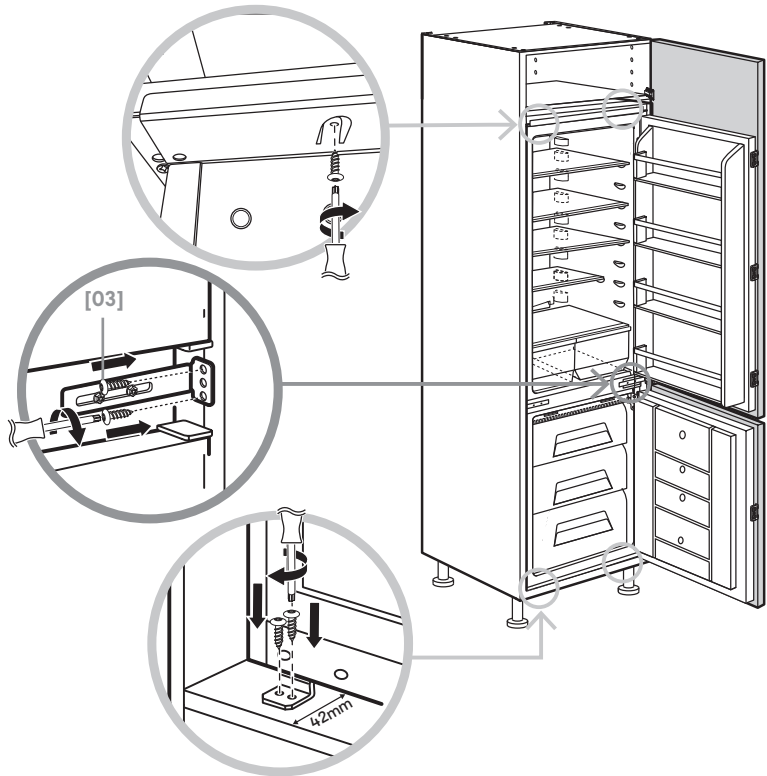
PL Instalacja
PT Instalação

36

24



[03] x 8



- EN**
- Secure the top panel of the appliance to the underside of the shelf using 2 x [03].
 - Secure the two feet to the base of the cabinet using 4 x [03].
 - Secure the centre hinge to the cabinet using 2 x [03].
- FR**
- Fixer le panneau supérieur de l'appareil sur la face inférieure de l'étagère à l'aide de 2 x [03].
 - Fixer les deux pieds à la base du meuble à l'aide de 4 x [03].
 - Fixer la charnière centrale sur le meuble à l'aide de 2 x [03].
- PL**
- Przymocować górny panel urządzenia do dolnej części półki za pomocą 2 x [03].
 - Przymocować dwie nóżki do podstawy szafy za pomocą 4 x [03].
 - Przymocować środkowy zawias do obudowy za pomocą 2 x [03].
- RO**
- Fixează panoul superior al aparatului pe partea inferioară a raftului, folosind 2 x [03].
 - Fixează cele două picioare pe baza corpului folosind 4 x [03].
 - Fixează balamaua din mijloc pe corpul de mobilier folosind 2 x [03].
- ES**
- Fije el panel superior del aparato a la parte inferior del estante con 2 x [03].
 - Fije las dos patas a la base del módulo con 4 x [03].
 - Fije la bisagra central al módulo con 2 x [03].
- PT**
- Fixe o painel superior do aparelho à parte inferior da prateleira utilizando 2 x [03].
 - Fixe os dois pés à base do módulo utilizando 4 x [03].
 - Fixe a dobradiça central ao módulo utilizando 2 x [03].



EN Installation
RO Instalare

FR Installation
ES Instalación

PL Instalacja
PT Instalação

25



[04] x 2



[05] x 2



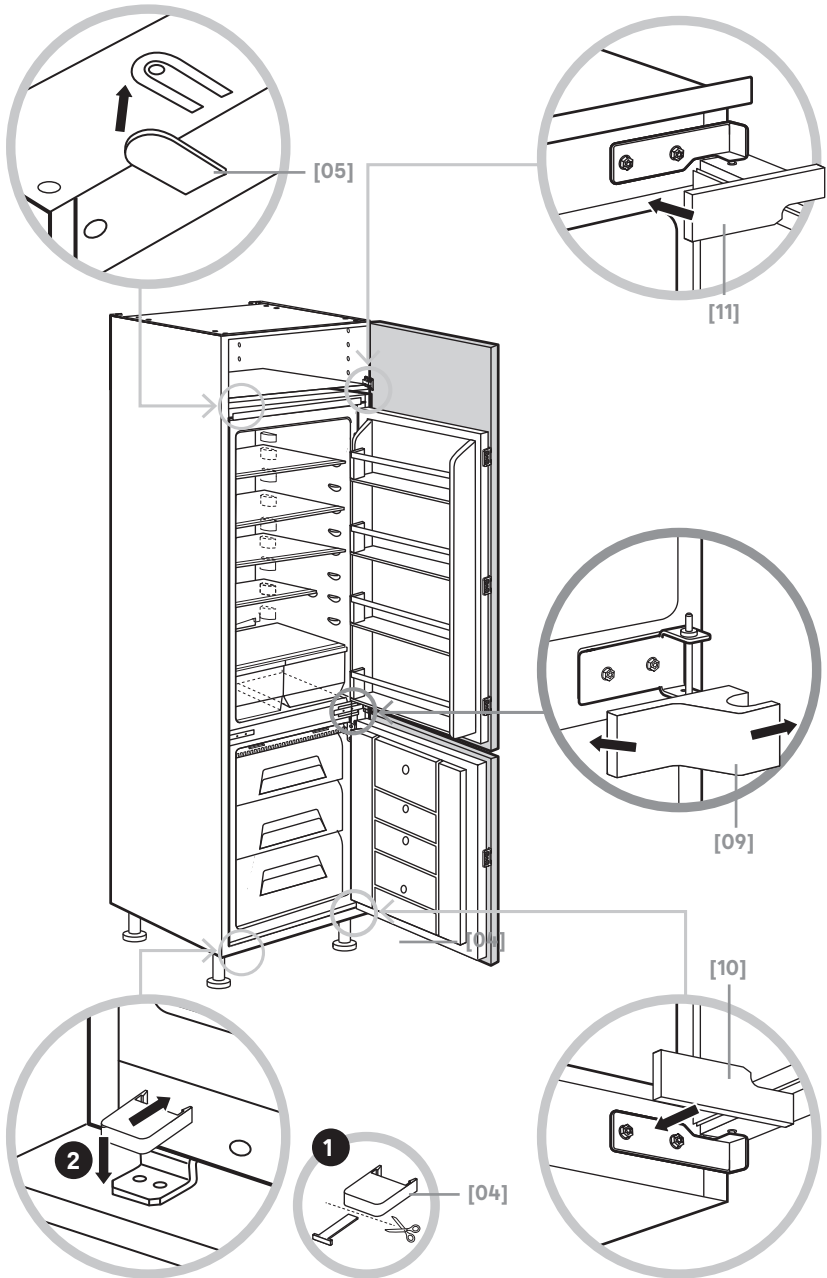
[09] x 1



[10] x 1



[11] x 1

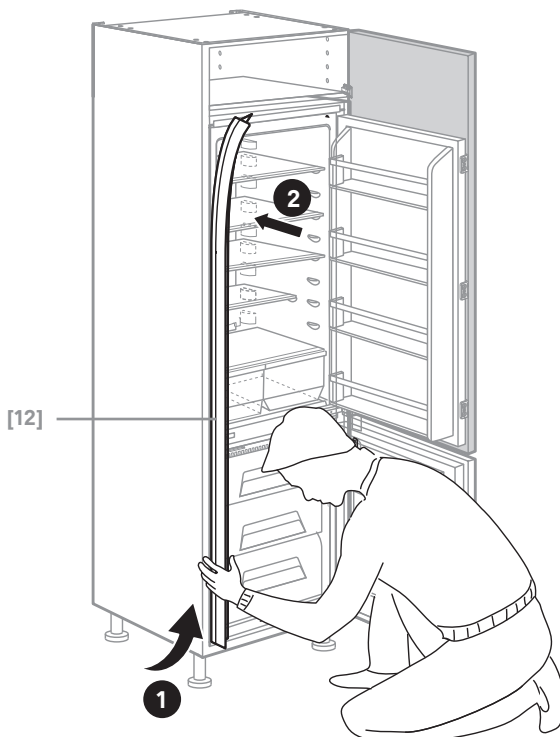




26



[12] x 1



- EN** Trim the sealing strip to size and fix into the gap between the appliance and the cabinet.
- FR** Découper la bande d'étanchéité aux dimensions appropriées et la fixer dans l'espace entre l'appareil et le meuble.
- PL** Przyciąć pasek uszczelniający do odpowiedniego rozmiaru i zamocować go w szczelinie między urządzeniem a szafką.
- RO** Taie banda de protecție la dimensiunea potrivită și fixează-o în spațiul dintre aparat și corpul de mobilier.
- ES** Recorte la tira de sellado al tamaño adecuado y fíjela en el espacio entre el aparato y el módulo.
- PT** Corte a fita de vedação de acordo com o tamanho adequado e fixe-a no espaço entre o aparelho e o módulo.



EN Before you start

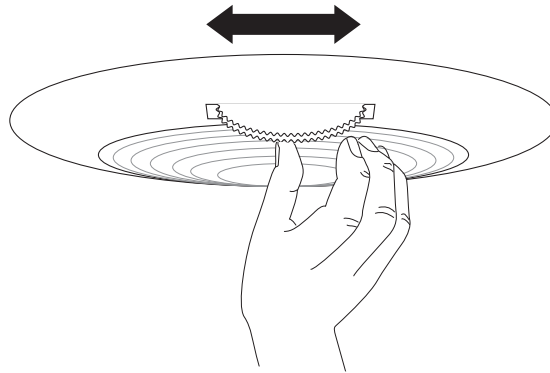
IMPORTANT: To allow the coolant to settle, leave the appliance in its final location for at least three hours before turning on the power.

The normal operating temperature for the freezer compartment is between $-25\text{ }^{\circ}\text{C}$ and $-18\text{ }^{\circ}\text{C}$.

The normal operating temperature for the fridge compartment is between $0\text{ }^{\circ}\text{C}$ and $4\text{ }^{\circ}\text{C}$.

Try to keep the door open for the shortest time possible to avoid increasing the compartment temperatures which results in the compressor using more energy.

Control panel



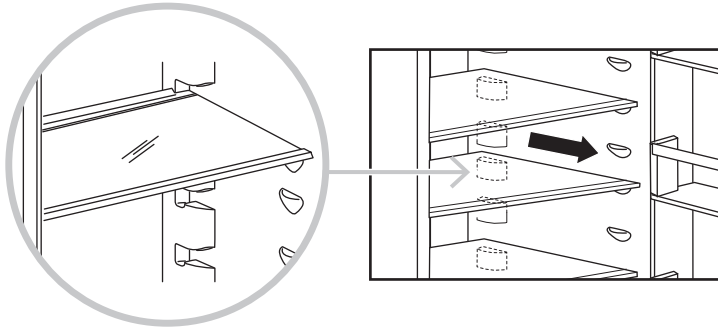
The LED light and thermostat are mounted on the roof of the fridge compartment and the range of the rotary control is from 0 to 7.

Turn the control to 0 to turn the appliance off and rotate from 1 (warmest) to 7 (coldest) to set the operating temperature and this should normally be 3 or 4.

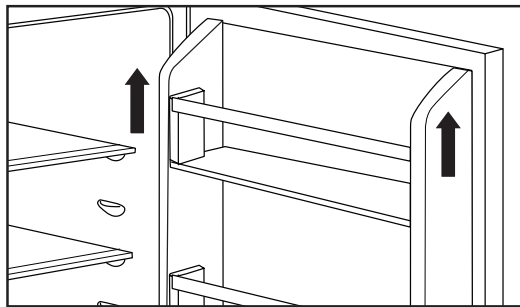
NOTE: Set the control to 7 as a temporary rapid cooling and freezing option for up to two hours before placing the food inside. Return the dial to the normal setting at this point to minimise the use of energy.



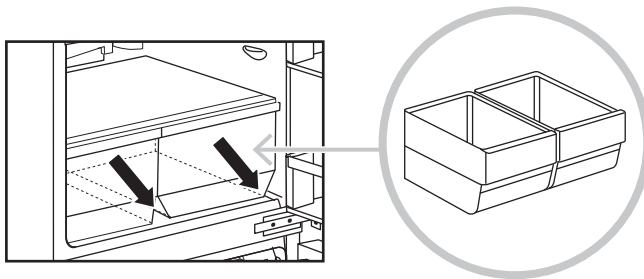
Shelf removal



Door balcony removal

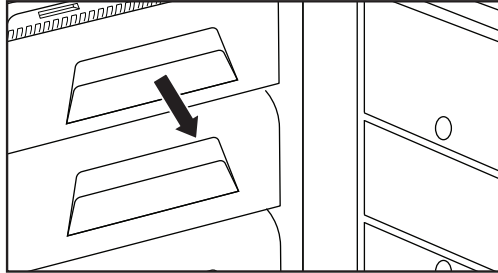


Vegetable basket removal





Freezer basket removal



Freezer Storage Advice

- Store fresh food in airtight boxes or wrap in bags or foil which are suitable for freezing.
- Do not allow frozen food to come into direct contact with unfrozen food.
- Pre-frozen food must be placed in the freezer as quickly as possible after purchasing.
- To prevent frost damage to fresh vegetables or fruits ensure they have been prepared correctly in advance. For example, blanch and shock vegetables and then dry thoroughly.
- You must always follow the storage guidelines printed on all food packaging. These are the maximum freezer storage times recommended at -18 °C:
 - Ice Cream 1-2 months
 - Fish & Pork 3-6 months
 - Bread & Cheese 3-6 months
 - Meat & Poultry 9-12 months
 - Fruit & Vegetables 9-12 months



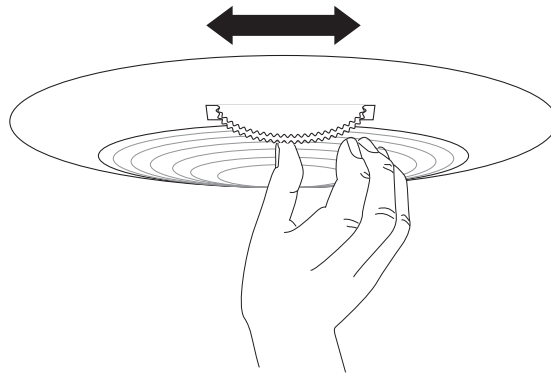
**FR Avant de commencer**

IMPORTANT : Pour permettre au réfrigérant de se stabiliser, laisser l'appareil à son emplacement final pendant au moins trois heures avant de le mettre sous tension.

La température de fonctionnement normale du compartiment congélateur est comprise entre -25 °C et -18 °C.

La température de fonctionnement normale du compartiment réfrigérateur est comprise entre 0 °C et 4 °C.

Limiter la durée d'ouverture des portes pour éviter la hausse de la température dans les compartiments, qui entraîne une augmentation de la consommation d'énergie du compresseur.

Panneau de commande

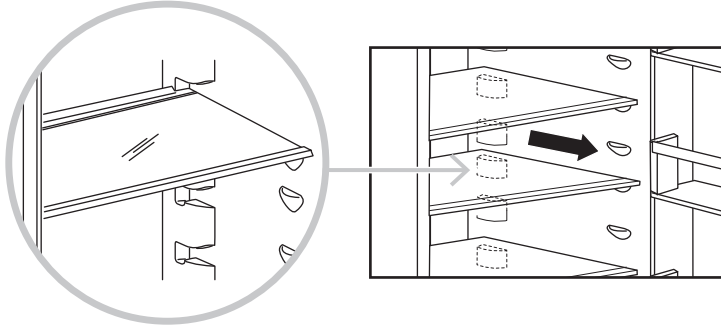
L'éclairage LED et le thermostat sont montés sur le haut du compartiment réfrigérateur et la plage de réglage du thermostat rotatif est comprise entre 0 et 7.

Tourner le thermostat sur 0 pour éteindre l'appareil. Tourner le thermostat de 1 (le plus chaud) à 7 (le plus froid) pour régler la température de fonctionnement. Le réglage recommandé est de 3 ou 4.

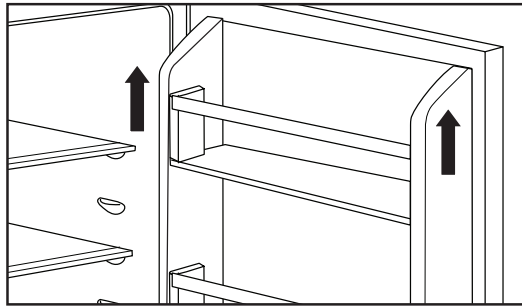
REMARQUE : Régler temporairement le thermostat sur 7 pendant deux heures maximum pour refroidir rapidement les compartiments réfrigérateur et congélateur avant de placer les aliments à l'intérieur. Ensuite, replacer le thermostat sur un réglage normal pour limiter la consommation d'énergie.



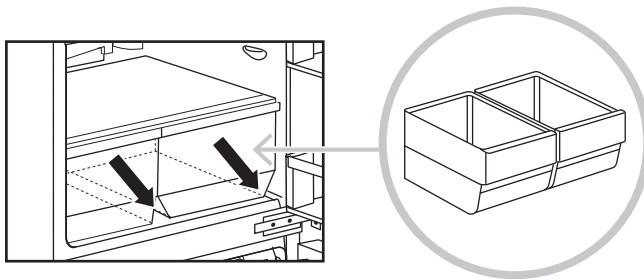
Retrait des clayettes



Retrait des balconnets de porte

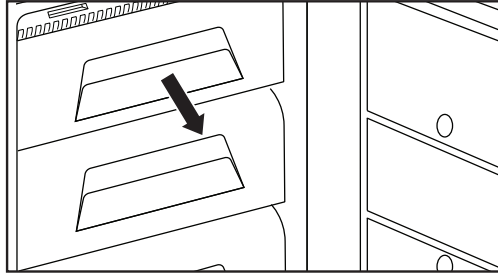


Retrait du bac à légumes





Retrait des tiroirs du congélateur



Conseils pour le stockage dans un congélateur

- Conserver les aliments frais dans des récipients hermétiques ou les envelopper dans des sachets ou du papier d'aluminium adaptés à la congélation.
- Les aliments congelés ne doivent pas entrer en contact direct avec les aliments non congelés.
- Les aliments précongelés doivent être placés dans le congélateur le plus rapidement possible après l'achat.
- Pour éviter que les légumes ou les fruits frais ne soient endommagés par la congélation, s'assurer de les préparer convenablement avant la congélation. Par exemple, faire blanchir puis refroidir les légumes et les sécher soigneusement.
- Les consignes de conservation figurant sur les emballages alimentaires doivent être rigoureusement respectées. Durées de conservation maximum recommandées dans un congélateur à -18 °C :
 - Crème glacée 1 à 2 mois
 - Poisson et viande de porc 3 à 6 mois
 - Pain et fromage 3 à 6 mois
 - Viande et volaille 9 à 12 mois
 - Fruits et légumes 9 à 12 mois





PL Przed rozpoczęciem użytkowania

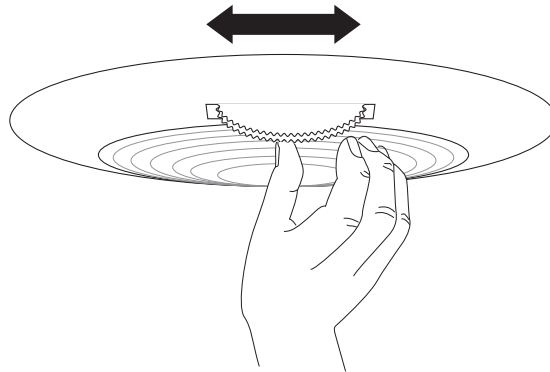
WAŻNE: Aby umożliwić ustabilizowanie się płynu chłodniczego, przed włączeniem zasilania należy pozostawić urządzenie w ostatecznym miejscu pracy na co najmniej trzy godziny.

Normalna temperatura robocza komory zamrażarki wynosi od -25°C do -18°C .

Normalna temperatura robocza komory chłodziarki wynosi od 0°C do 4°C .

Nie należy pozostawiać otwartych drzwi urządzenia ponieważ powoduje to wzrost temperatury w komorze i w efekcie większe zużycie energii przez sprężarkę.

Panel sterowania



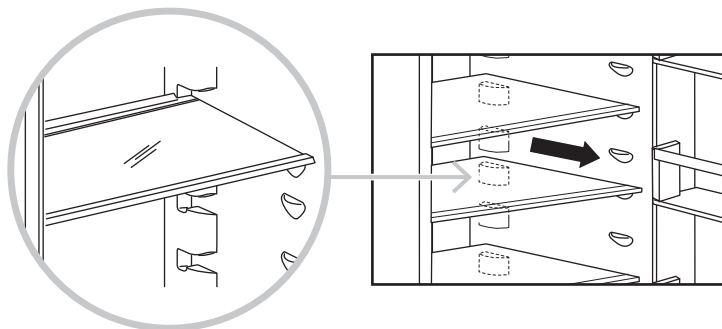
Dioda LED i termostat są zamontowane w górnej części komory chłodziarki, a zakres regulacji za pomocą pokrętła wynosi od 0 do 7.

Aby wyłączyć urządzenie, należy ustawić pokrętło w pozycji 0. Obracając je w zakresie od 1 (najwyższa temperatura) do 7 (najniższa temperatura), można ustawić temperaturę pracy (zazwyczaj powinno to być ustawienie 3 lub 4).

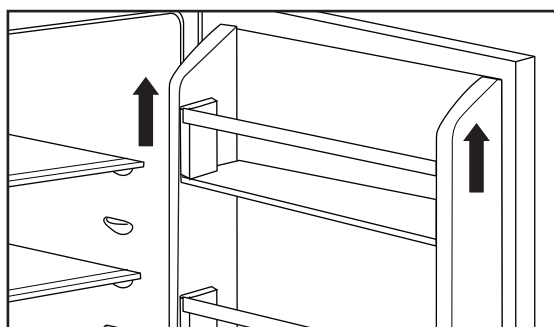
WAŻNE: Pokrętło należy ustawić w pozycji 7 jako opcję tymczasowego szybkiego chłodzenia i zamrażania, na maksymalnie dwie godziny przed włożeniem żywności do środka. Następnie należy przywrócić normalne ustawienie pokrętła, aby zminimalizować zużycie energii.



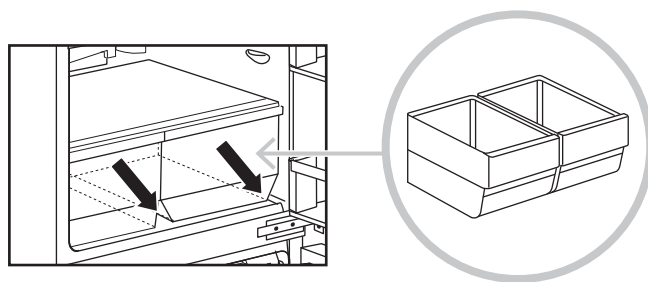
Wymowanie półki



Demontaż półki z drzwi

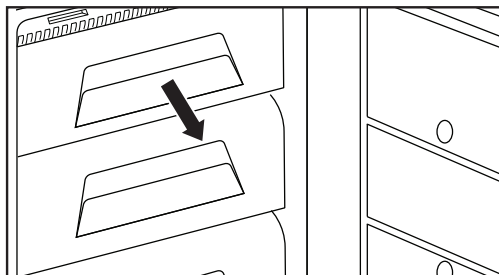


Wymowanie kosza na warzywa





Wyjmowanie kosza zamrażarki



Porady dotyczące przechowywania w zamrażarce

- Świeże produkty należy przechowywać w szczelnych pudełkach albo zapakować w torebki lub folię, które nadają się do zamrażania.
- Nie dopuszczać do bezpośredniego kontaktu zamrożonej żywności z żywnością niezamrożoną.
- Mrożoną żywność należy umieścić w zamrażarce możliwie jak najszybciej po zakupie.
- Aby zapobiec uszkodzeniom świeżych warzyw lub owoców podczas zamrażania, należy upewnić się, że zostały one wcześniej odpowiednio przygotowane. Jedną z metod jest zblanszowanie i szybkie schłodzenie warzyw, a następnie ich dokładne osuszenie.
- Należy zawsze przestrzegać wytycznych dotyczących przechowywania podanych na wszystkich opakowaniach żywności. Są to jednak maksymalne czasy przechowywania w zamrażarce przy temperaturze $-18\text{ }^{\circ}\text{C}$:
 - Lody 1 - 2 miesiące
 - Ryby i wieprzowina 3 - 6 miesięcy
 - Chleb i sery 3 - 6 miesięcy
 - Mięso i drób 9 - 12 miesięcy
 - Owoce i warzywa 9 - 12 miesięcy





RO Înainte de a începe

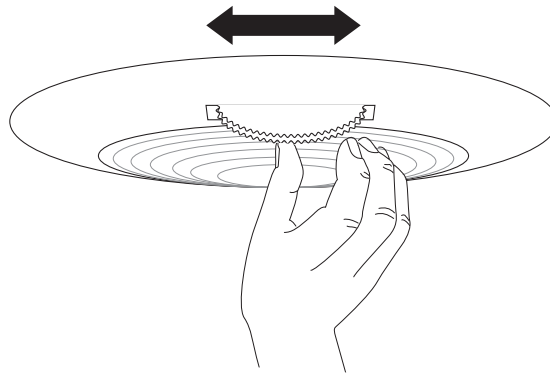
IMPORTANT: Pentru a permite lichidului de răcire să se așeze, lasă aparatul în poziția finală timp de cel puțin trei ore înainte de a porni alimentarea.

Temperatura normală de funcționare a compartimentului congelator este între -25°C și -18°C .

Temperatura normală de funcționare a compartimentului frigider este între 0°C și 4°C .

Încearcă să îți ușa deschisă cât mai puțin timp, pentru a evita creșterea temperaturilor din compartiment, ceea ce face compresorul să utilizeze mai multă energie.

Panou de comandă



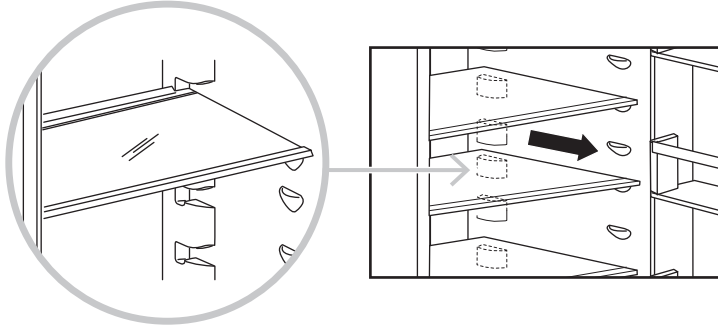
Lumina LED și termostatul sunt montate pe plafonul compartimentului frigider, iar intervalul de control al temperaturii este de la 0 la 7.

Rotește-l la 0 pentru a opri aparatul sau de la 1 (cel mai cald) la 7 (cel mai rece) pentru a seta temperatura de funcționare. În mod normal, aceasta ar trebui să fie la setarea 3 sau 4.

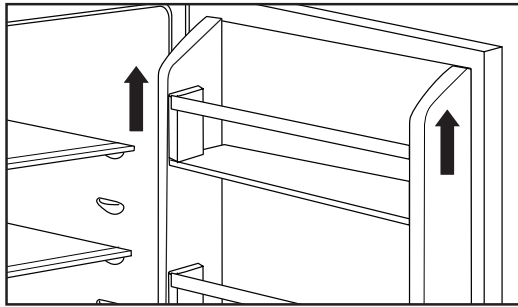
NOTĂ: Setează temperatura la 7 ca opțiune rapidă temporară de răcire și congelare cu cel mult două ore înainte să introduci alimentele în frigider. Apoi, întoarce butonul rotativ înapoi la setarea normală ca să reduci consumul de energie.



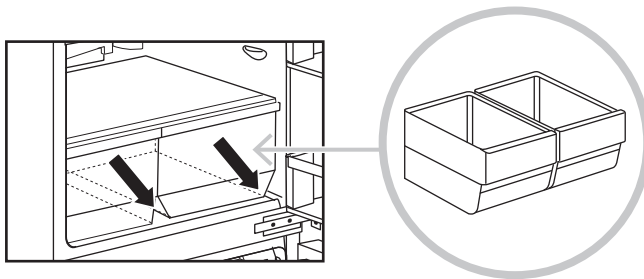
Îndepărtarea raftului



Îndepărtarea etajelor

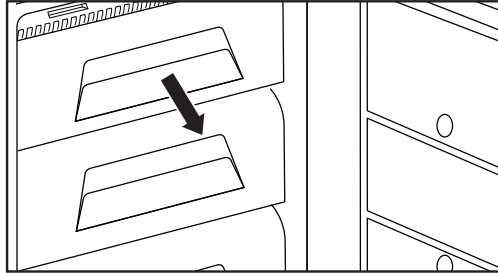


Îndepărtarea coșului pentru legume





Îndepărtarea coșului pentru congelator



Recomandări pentru depozitarea în congelator

- Păstrează alimentele proaspete în cutii închise ermetic sau învelește-le în pungi sau folie adecvate pentru congelare.
- Nu lăsa alimentele congelate să intre în contact direct cu alimentele necongelate.
- Alimentele precongelate trebuie introduse în congelator cât mai repede posibil după cumpărare.
- Pentru a preveni ca înghețul să afecteze legumele sau fructele proaspete, asigură-te că au fost pregătite corect în prealabil. De exemplu, opărește sau blanșează legumele și uscă-le bine.
- Trebuie să respecti întotdeauna instrucțiunile de depozitare imprimate pe ambalajele alimentelor. Iată duratele maxime de depozitare în congelator recomandate la -18 °C:
 - Înghețată 1-2 luni
 - Pește și carne de porc 3-6 luni
 - Pâine și brânză 3-6 luni
 - Carne roșie și albă 9-12 luni
 - Fructe și legume 9-12 luni





ES Antes de empezar

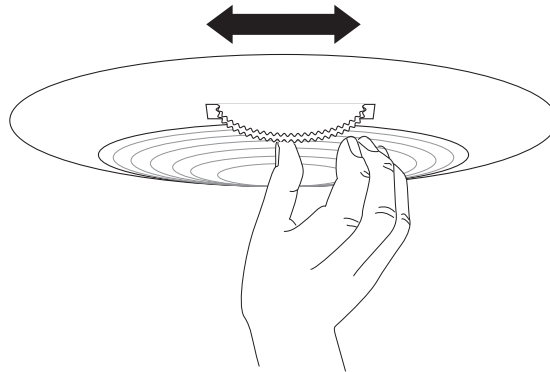
IMPORTANTE: Para que el refrigerante se asiente, deje el aparato en su ubicación definitiva durante al menos tres horas antes de encenderlo.

La temperatura normal de funcionamiento del compartimento congelador es de entre $-25\text{ }^{\circ}\text{C}$ y $-18\text{ }^{\circ}\text{C}$.

La temperatura normal de funcionamiento del compartimento frigorífico es de entre $0\text{ }^{\circ}\text{C}$ y $4\text{ }^{\circ}\text{C}$.

Intente mantener la puerta abierta durante el menor tiempo posible para evitar que aumente la temperatura del compartimento, lo que hace que el compresor consuma más energía.

Panel de control



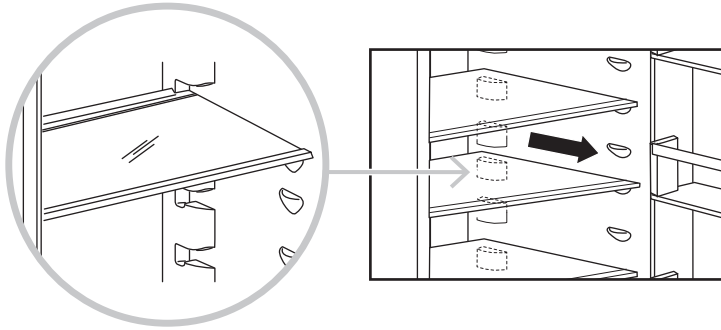
La luz LED y el termostato están montados en el techo del compartimento frigorífico y el rango del mando giratorio es de 0 a 7.

Ponga el control en 0 para apagar el aparato y cambie del 1 (más cálido) al 7 (más frío) para ajustar la temperatura de funcionamiento, que normalmente debería estar en 3 o 4.

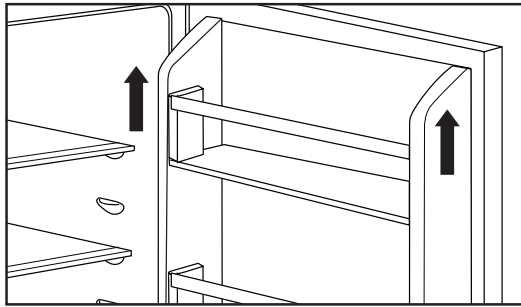
NOTA: Ponga el control en 7 como opción temporal de enfriamiento rápido y congelación durante un máximo de dos horas antes de colocar los alimentos en su interior. Vuelva a poner el selector en la posición normal en este momento para minimizar el consumo de energía.



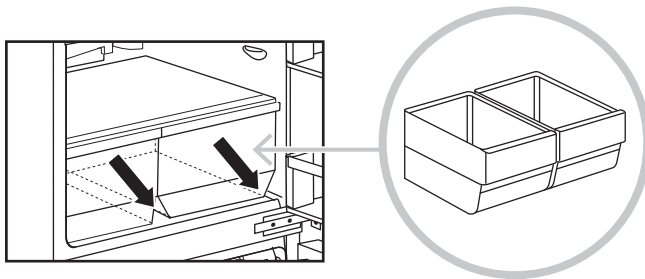
Extracción de los estantes



Extracción de los estantes de la puerta

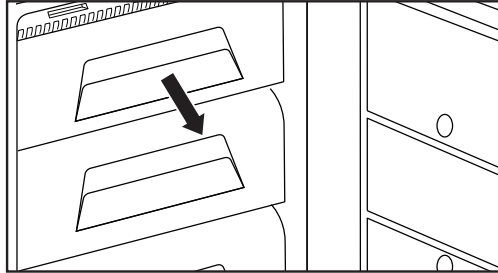


Extracción del cesto para verduras





Extracción del cesto del congelador



Consejos para guardar alimentos en el congelador

- Guarde los alimentos frescos en cajas herméticas o envuélvalos en bolsas o papel de aluminio aptos para la congelación.
- No permita que los alimentos congelados entren en contacto directo con los no congelados.
- Los alimentos precongelados deben colocarse en el congelador lo antes posible tras su compra.
- Para evitar que se produzcan daños por congelación en frutas y verduras frescas, asegúrese de que se han preparado correctamente con antelación. Por ejemplo, escaldar y escurrir las verduras y luego secarlas bien.
- Debe seguir siempre las indicaciones de conservación impresas en todos los envases de los alimentos. Estos son los tiempos máximos de conservación en el congelador recomendados a $-18\text{ }^{\circ}\text{C}$:
 - Helado 1-2 meses
 - Pescado y cerdo 3-6 meses
 - Pan y queso 3-6 meses
 - Carne y aves 9-12 meses
 - Frutas y verduras 9-12 meses



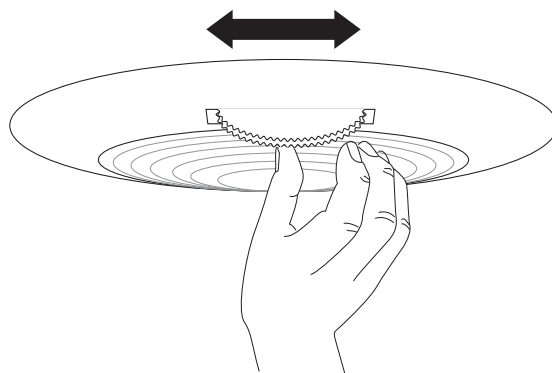
**PT Antes de começar**

IMPORTANTE: Para permitir que o líquido de refrigeração assente, deixe o aparelho na sua posição final durante, pelo menos, três horas antes de ligar a alimentação.

A temperatura normal de funcionamento do compartimento do congelador está entre $-25\text{ }^{\circ}\text{C}$ e $-18\text{ }^{\circ}\text{C}$.

A temperatura normal de funcionamento do compartimento do frigorífico está entre $0\text{ }^{\circ}\text{C}$ e $4\text{ }^{\circ}\text{C}$.

Tente manter a porta aberta durante o período de tempo mais curto possível para evitar aumentar as temperaturas do compartimento, o que resulta na utilização de mais energia por parte do compressor.

Painel de controlo

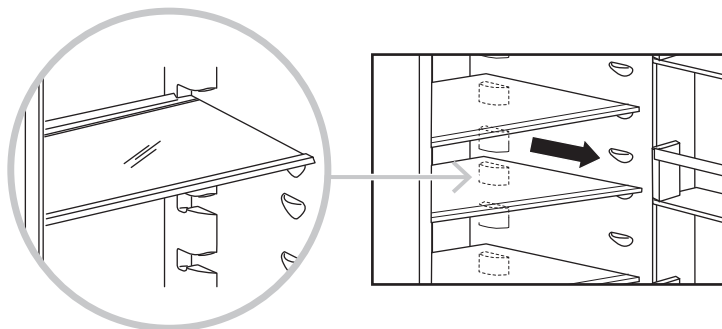
A luz LED e o termóstato estão montados na parte superior do compartimento do frigorífico e a gama do controlo rotativo é de 0 a 7.

Rode o controlo para 0 para desligar o aparelho e rode-o de 1 (mais quente) para 7 (mais frio) para definir a temperatura de funcionamento. Normalmente, esta deve ser 3 ou 4.

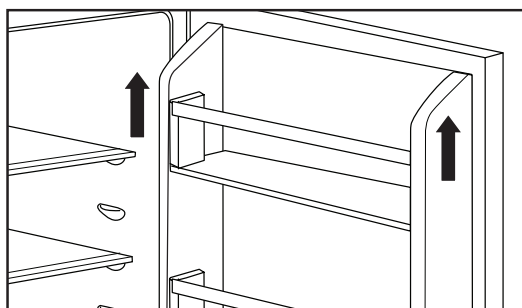
NOTA: Defina o controlo para 7 como uma opção temporária de refrigeração e congelação rápida durante até duas horas antes de colocar os alimentos no interior. Volte a colocar o botão na definição normal para minimizar o consumo de energia.



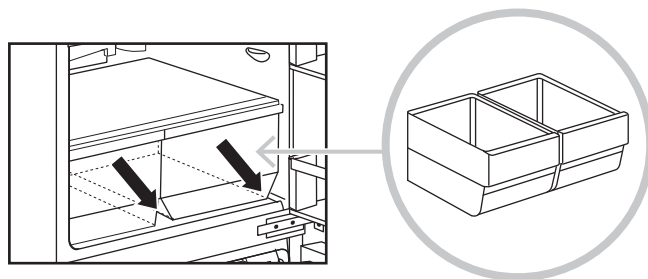
Remoção das prateleiras



Remoção das gavetas da porta

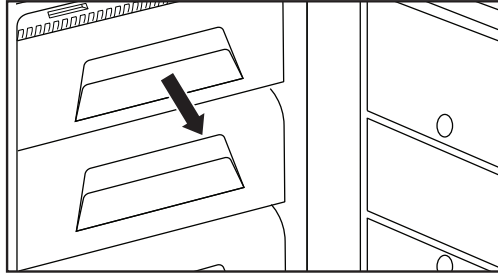


Remoção do cesto de legumes





Remoção do cesto do congelador



Recomendações para armazenamento no congelador

- Armazene alimentos frescos em caixas herméticas ou coloque em sacos ou películas adequados para congelação.
- Não permita que os alimentos congelados entrem em contacto direto com os alimentos não congelados.
- Os alimentos pré-congelados têm de ser colocados no congelador o mais rapidamente possível após a compra.
- Para evitar danos causados pelo gelo em vegetais ou frutas frescas, certifique-se de que foram preparados com antecedência. Por exemplo, lave os vegetais e, em seguida, seque-os completamente.
- Deve seguir sempre as diretrizes de conservação impressas em todas as embalagens de alimentos. Estes são os tempos máximos de conservação no congelador recomendados a -18°C :
 - Gelado 1-2 meses
 - Peixe e porco 3-6 meses
 - Pão e queijo 3-6 meses
 - Carne e aves 9-12 meses
 - Frutas e legumes 9-12 meses





CAUTION: Disconnect the appliance from the power supply before cleaning.

Internal Cleaning

- Do not pour water over the appliance.
- The cavity should be cleaned periodically using a solution of bicarbonate of soda and lukewarm water (5 ml to 0.5 litre of water).
- Clean the accessories separately with soap and water. Do not put them in the dishwasher.
- Do not use abrasive products, detergents or soaps.
- After washing, rinse with clean water and dry carefully.
- When you have finished cleaning reconnect the plug with dry hands.

External Cleaning

- Wash the outer cabinet with warm soapy water. Do NOT use abrasive products.
- There are sharp edges on the underside of the product so care should be taken when cleaning.
- Once or twice a year dust the rear of the appliance and the compressor at the back of the appliance, with a brush or vacuum cleaner, as an accumulation of dust will affect the performance of the appliance and cause increased energy consumption.

When the appliance is not in use

When the appliance is not in use for long periods, disconnect from the electricity supply, empty all of the food and clean the inside. Leave the door open to prevent the build-up of odours.

Defrosting

NOTE: Care must be taken when performing the following procedure.

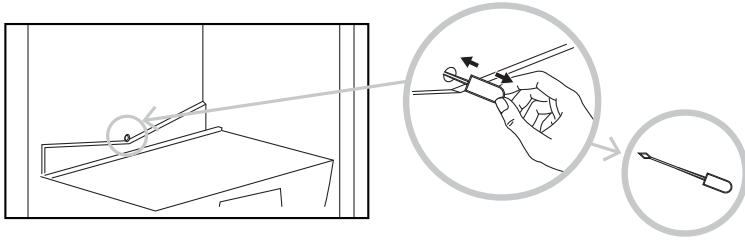
The appliance is frost free, so there shouldn't be any requirement to defrost the freezer. However, in the unlikely event the appliance does need defrosting please follow the below steps:

- Two hours before defrosting is due to start, turn the thermostat up to maximum (7) to ensure the food is as cold as possible. Remove and store in cool bags with ice blocks or another fridge as necessary.
- Protect the floor and fridge compartments with towels and containers to catch the ice as it melts.
- Switch off the appliance at the socket outlet and pull out the mains plug.
- Remove all drawers and shelves and leave the doors open.
- Never use hairdryers, electrical heaters, sharp knives or tools for defrosting.
- When the ice has melted, clean and dry the interior. Wipe up any spillages that may have occurred.
- Replace the mains plug, turn the appliance back on and return the food from storage.



Using the drainage tool

Occasionally use the drainage tool to ensure the hole at the rear of the fridge compartment remains unblocked. Excess moisture drains into the container above the compressor where it will evaporate.



Replacing a faulty bulb

The LED bulb inside the appliance cannot be replaced by the consumer. If the bulb fails please contact the Customer Service helpline for your country at the end of this manual to arrange an engineer visit.

**ATTENTION : Débrancher l'appareil de la prise secteur avant de le nettoyer.****Nettoyage des compartiments**

- Ne pas verser d'eau sur l'appareil.
- La cavité doit être nettoyée régulièrement à l'aide d'une solution de bicarbonate de soude et d'eau tiède (5 ml à 0,5 litre d'eau).
- Nettoyer les accessoires séparément avec de l'eau savonneuse. Ne pas les mettre au lave-vaisselle.
- Ne pas utiliser de produits, détergents ou savon abrasifs.
- Après le lavage, rincer à l'eau claire et sécher soigneusement l'appareil.
- Une fois le nettoyage terminé, rebrancher l'appareil sur le secteur en s'assurant d'avoir les mains sèches.

Nettoyage de l'extérieur de l'appareil

- Laver l'extérieur du meuble avec de l'eau tiède savonneuse. Ne PAS utiliser de produits abrasifs.
- La partie inférieure du produit présente des arêtes tranchantes, il convient donc de faire preuve de prudence lors du nettoyage.
- Une ou deux fois par an, dépoussiérer l'arrière de l'appareil et son compresseur à l'aide d'une brosse ou d'un aspirateur. Une accumulation de poussière affecte les performances de l'appareil et augmente la consommation d'énergie.

Lorsque l'appareil n'est pas utilisé

Débrancher l'appareil, retirer tous les aliments et nettoyer les compartiments lorsque l'appareil n'est pas utilisé pendant une longue période. Laisser les portes ouvertes pour éviter l'apparition d'odeurs.

Dégivrage

REMARQUE : La procédure suivante doit être suivie avec précaution.

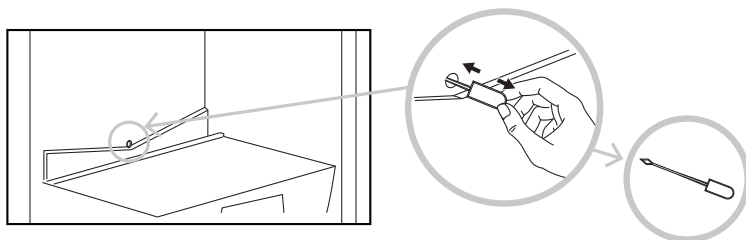
L'appareil est sans givre et il ne devrait donc pas être nécessaire de dégivrer le congélateur. Toutefois, dans le cas peu probable où l'appareil aurait besoin d'être dégivré, procéder comme suit :

- Deux heures avant le dégivrage, placer le thermostat sur le réglage maximum (7) pour s'assurer que les aliments sont aussi froids que possible. Retirer les aliments et les conserver dans des sacs isothermes avec des blocs de glace ou dans un autre réfrigérateur si nécessaire.
- Protéger le sol et les compartiments du réfrigérateur avec des serviettes et des récipients pour recueillir l'eau.
- Éteindre l'appareil et le débrancher du secteur.
- Retirer tous les tiroirs et toutes les clayettes et laisser les portes ouvertes.
- Ne jamais utiliser de sèche-cheveux, de chauffages électriques, de couteaux ou d'autres outils pour dégivrer l'appareil.
- Lorsque la glace a fondu, nettoyer et sécher l'intérieur. Essuyer toute flaque d'eau éventuelle.
- Rebrancher l'appareil sur le secteur, le remettre sous tension puis y replacer les aliments.



Utilisation de l'outil d'évacuation

Se servir régulièrement de l'outil d'évacuation pour s'assurer que le trou à l'arrière du compartiment réfrigérateur ne se bouche pas. L'excès d'humidité s'écoule dans un réceptacle au-dessus du compresseur, où il s'évapore.



Remplacement d'une ampoule défectueuse

L'ampoule LED à l'intérieur de l'appareil ne peut pas être remplacée par l'utilisateur. En cas de défaillance de l'ampoule, contacter le service client du pays concerné au numéro indiqué à la fin de cette notice pour organiser une intervention par un technicien.



UWAGA: Przed przystąpieniem do czyszczenia należy odłączyć urządzenie od zasilania.

Czyszczenie wnętrza

- Nie wylewać wody na urządzenie.
- Komorę należy okresowo czyścić roztworem sody oczyszczonej i letniej wody (5 ml na 0,5 l wody).
- Akcesoria należy czyścić oddzielnie wodą z mydłem. Nie wkładać ich do zmywarki.
- Nie używać produktów, detergentów ani mydeł zawierających środki ściernie.
- Po umyciu, przepłukać czystą wodą i dokładnie osuszyć.
- Po zakończeniu mycia podłączyć ponownie wtyczkę suchymi dłońmi.

Czyszczenie z zewnątrz

- Zewnętrzną część obudowy myć ciepłą wodą z mydłem. **NIE UŻYWAĆ** ściernych środków czyszczących.
- Na spodzie urządzenia znajdują się ostre krawędzie, dlatego podczas czyszczenia należy zachować ostrożność.
- Raz lub dwa razy w roku usunąć kurz z tylnej części urządzenia i sprężarki z tyłu urządzenia za pomocą szczotki lub odkurzacza, ponieważ nagromadzenie się kurzu wpływa na wydajność urządzenia i powoduje zwiększone zużycie energii.

Gdy urządzenie nie jest używane

Jeśli urządzenie ma być nieużywane przez dłuższy czas, należy odłączyć je od zasilania, opróżnić i wyczyścić jego wnętrze. Pozostawić drzwi otwarte, aby zapobiec gromadzeniu się nieprzyjemnych zapachów.

Rozmrażanie

WAŻNE: Podczas wykonywania poniższej czynności należy zachować ostrożność.

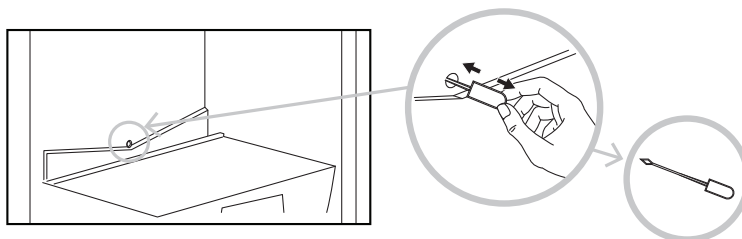
Urządzenie jest wyposażone w system bezszronowy, więc nie powinno być potrzeby rozmrażania zamrażarki. Jednak w mało prawdopodobnym przypadku, gdy urządzenie będzie wymagać rozmrażania, należy wykonać następujące czynności:

- Na dwie godziny przed rozpoczęciem rozmrażania należy obrócić termostat do maksimum (7), aby zapewnić możliwie najsilniejsze schłodzenie żywności. Po wyjęciu przechowywać w torbach chłodniczych z lodem lub w innej chłodniarce.
- Podłogę i komorę chłodziarki należy zabezpieczyć ręcznikami i pojemnikami przed topniejącą lodem.
- Wyłączyć urządzenie przy gniazdku elektrycznym i wyjąć wtyczkę z gniazdka.
- Wyjąć wszystkie szuflady oraz półki i pozostawić drzwi otwarte.
- Do rozmrażania nie wolno używać suszarki do włosów, grzejników elektrycznych, ostrych noży ani innych narzędzi.
- Po roztopieniu lodu wyczyścić i osuszyć wnętrze. Wytrzeć wszelkie zabrudzenia.
- Podłączyć wtyczkę przewodu sieciowego, włączyć urządzenie i umieścić w nim z powrotem żywność.



Korzystanie z narzędzia do otworu spustowego

Od czasu do czasu należy użyć narzędzia do otworu spustowego, aby otwór z tyłu komory chłodziarki nie został zablokowany. Nadmiar wilgoci spływa do zbiornika nad sprężarką, skąd jest odparowywany.



Wymiana żarówki

Żarówka LED wewnątrz urządzenia nie może zostać samodzielnie wymieniona przez użytkownika. Jeśli żarówka nie działa, należy skontaktować się z infolinią działu obsługi klienta danego kraju, aby umówić się na wizytę serwisanta. Dane kontaktowe można znaleźć pod koniec niniejszej instrukcji.



ATENȚIE: Deconectează aparatul de la sursa de alimentare înainte de a-l curăța.

Curățare internă

- Nu turna apă peste aparat.
- Interiorul ar trebui curățat periodic cu o soluție de bicarbonat de sodiu și apă caldă (5 ml la 0,5 litri de apă).
- Curăță accesoriile separat cu apă și săpun. Nu le pune în mașina de spălat vase.
- Nu utiliza produse, detergenți sau săpunuri abrazive.
- După spălare, clătește cu apă curată și usucă cu atenție.
- După ce ai terminat curățarea, reconectează ștecărul cu mâinile uscate.

Curățare externă

- Spală carcasa exterioară cu apă caldă cu săpun. NU utiliza produse abrazive.
- Partea inferioară a produsului are margini ascuțite, astfel că trebuie să ai grijă la curățat.
- O dată sau de două ori pe an, elimină praful din spatele aparatului și a compresorului, cu o perie sau un aspirator, deoarece acumularea de praf va afecta performanța aparatului și va cauza un consum crescut de energie.

Când aparatul nu este în uz

Când aparatul nu este utilizat perioade lungi, deconectează-l de la sursa de alimentare, scoate toate alimentele și curăță interiorul. Lasă ușa deschisă pentru a preveni acumularea de mirosuri.

Dezghețarea

NOTĂ: Trebuie să ai grijă când efectuezi următoarea procedură.

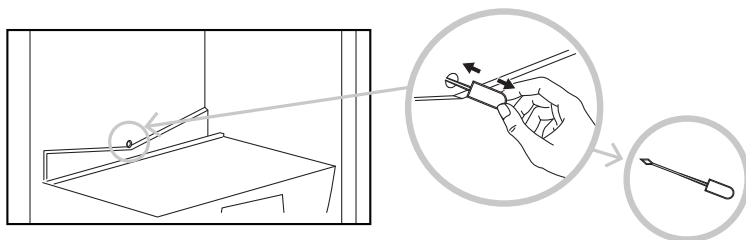
Aparatul utilizează tehnologia Frost free, așadar nu trebuie să dezgheți congelatorul. Cu toate acestea, în cazul improprie în care aparatul trebuie dezghețat, urmează pașii de mai jos:

- Cu două ore înainte de dezghețare, rotește termostatul la maximum (7) pentru a te asigura că alimentele sunt cât mai reci. Scoate-le și depozitează-le în pungi reci, cu cuburi de gheață sau în alt frigider, după cum este necesar.
- Protejează podeaua și compartimentele frigiderului cu prosoape și recipiente pentru a colecta gheața pe măsură ce se topește.
- Oprește aparatul de la priză și scoate ștecărul din priză.
- Îndepărtează toate sertarele și rafturile și lasă ușile deschise.
- Nu utiliza niciodată uscătoare de păr, aeroterme electrice, cuțite ascuțite sau instrumente pentru dezghețare.
- Când gheața s-a topit, curăță și usucă interiorul. Șterge orice scurgeri care s-ar fi putut produce.
- Introdu ștecărul din nou în priză, pornește aparatul și pune la loc alimentele.



Folosirea instrumentului de scurgere

Utilizează ocazional instrumentul de scurgere pentru a te asigura că orificiul din spatele compartimentului frigiderului nu se blochează. Umezeala în exces se scurge în recipientul de deasupra compresorului, de unde se va evapora.



Înlocuirea unui bec defect

Becul cu LED din interiorul aparatului nu poate fi înlocuit de consumator. Dacă becul se defectează, contactează linia de asistență pentru clienți din țara ta de la sfârșitul acestui manual pentru a programa o vizită la service.



PRECAUCIÓN: Desconecte el aparato de la fuente de alimentación antes de limpiarlo.

Limpieza del interior

- No vierta agua sobre el aparato.
- La cavidad debe limpiarse periódicamente con una solución de bicarbonato de sodio y agua tibia (5 ml en 0,5 litros de agua).
- Limpie los accesorios por separado con agua y jabón. No los lave en el lavavajillas.
- No utilice productos abrasivos, detergentes ni jabones.
- Después del lavado, aclare con agua limpia y seque con cuidado.
- Cuando haya terminado de limpiar, vuelva a conectar el enchufe con las manos secas.

Limpieza del exterior

- Lave el mueble exterior con agua jabonosa templada. NO utilice productos abrasivos.
- Hay bordes afilados en la parte inferior del producto, por lo que debe tener cuidado al limpiarlo.
- Una o dos veces al año limpie el polvo de la parte trasera y del compresor en la parte posterior del aparato, con un cepillo o una aspiradora, ya que la acumulación de polvo afectará al rendimiento del aparato y aumentará el consumo de energía.

Cuando el aparato no está en uso

Cuando el aparato no se utilice durante largos periodos de tiempo, desconéctelo de la red eléctrica, saque todos los alimentos y limpie el interior. Deje la puerta abierta para evitar la acumulación de olores.

Descongelación

NOTA: Se debe tener cuidado al realizar el siguiente procedimiento.

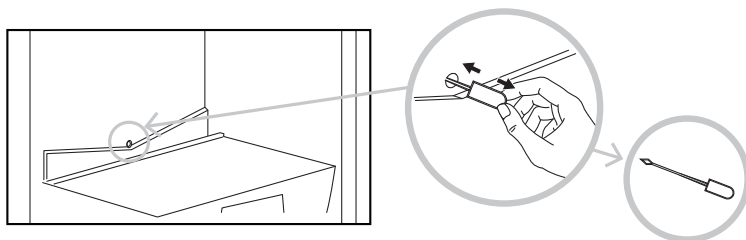
El aparato no produce escarcha, por lo que no debería ser necesario descongelar el congelador. Sin embargo, en el caso improbable de que el aparato necesite descongelarse, siga los pasos que se indican a continuación:

- Dos horas antes de que comience la descongelación, suba el termostato al máximo (7) para asegurarse de que los alimentos están lo más fríos posible. Retire los alimentos y guárdelos en bolsas frías con cubos de hielo o en otro frigorífico, según sea necesario.
- Proteja el suelo y los compartimentos del frigorífico con toallas y recipientes para recoger el hielo a medida que se derrite.
- Apague el aparato en la toma de corriente y desconecte el enchufe de la red.
- Saque todos los cajones y estantes y deje las puertas abiertas.
- No utilice nunca secadores de pelo, calentadores eléctricos, cuchillos afilados ni herramientas para descongelar.
- Cuando el hielo se haya derretido, limpie y seque el interior. Limpie cualquier derrame que se haya producido.
- Vuelva a enchufar el aparato, enciéndalo de nuevo y vuelva a guardar los alimentos.



Uso de la herramienta de drenaje

Utilice de vez en cuando la herramienta de drenaje para asegurarse de que el orificio situado en la parte trasera del compartimento del frigorífico permanece desbloqueado. El exceso de humedad se drena en el recipiente situado encima del compresor, donde se evapora.



Sustitución de una bombilla defectuosa

El usuario no puede sustituir la bombilla LED interior del aparato. Si la bombilla falla, póngase en contacto con el servicio de atención al cliente de su país que aparece al final de este manual para concertar la visita de un técnico.

**ATENÇÃO: Desligue o aparelho da fonte de alimentação antes de limpar.****Limpeza interna**

- Não verta água sobre o aparelho.
- A cavidade deve ser limpa periodicamente com uma solução de bicarbonato de sódio e água morna (5 ml para 0,5 litros de água).
- Limpe os acessórios em separado com água e sabão. Não os coloque na máquina de lavar louça.
- Não utilize produtos, detergentes ou sabões abrasivos.
- Após a lavagem, lave com água limpa e seque cuidadosamente.
- Quando terminar a limpeza, volte a ligar a ficha com as mãos secas.

Limpeza externa

- Lave o exterior do módulo com água quente com sabão. NÃO utilize produtos abrasivos.
- Existem extremidades afiadas na parte inferior do produto, pelo que deve ter cuidado durante a limpeza.
- Uma ou duas vezes por ano, limpe a parte traseira do aparelho e o compressor com uma escova ou aspirador, uma vez que a acumulação de poeira afeta o desempenho do aparelho e provoca um maior consumo de energia.

Quando o aparelho não está em utilização

Quando o aparelho não estiver a ser utilizado durante longos períodos de tempo, desligue-o da corrente elétrica, retire todos os alimentos e limpe o interior. Deixe a porta aberta para evitar a acumulação de odores.

Descongelo

NOTA: É necessário ter cuidado ao efetuar o seguinte procedimento.

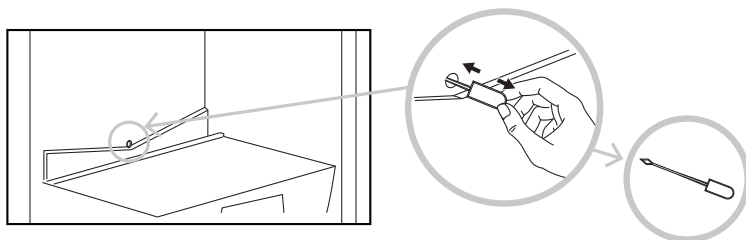
O aparelho é "sem gelo", por isso não deve haver necessidade de descongelar o congelador. No entanto, no caso improvável de o aparelho necessitar de descongelação, siga os passos apresentados abaixo:

- Duas horas antes do início da descongelação, rode o termóstato até ao máximo (7) para garantir que os alimentos estão o mais frios possível. Retire e guarde em sacos térmicos com blocos de gelo ou outro frigorífico, conforme necessário.
- Proteja os compartimentos do chão e do frigorífico com toalhas e recipientes para apanhar o gelo à medida que este derrete.
- Desligue o aparelho na tomada e retire a ficha de alimentação.
- Retire todas as gavetas e prateleiras e deixe as portas abertas.
- Nunca utilize secadores de cabelo, aquecedores elétricos, facas afiadas ou ferramentas para descongelar.
- Quando o gelo derreter, limpe e seque o interior. Limpe quaisquer derrames que possam ter ocorrido.
- Volte a colocar a ficha de alimentação, volte a ligar o aparelho e a colocar os alimentos.



Utilizar a ferramenta de drenagem

Ocasionalmente, utilize a ferramenta de drenagem para garantir que o orifício na parte traseira do compartimento do frigorífico permanece desobstruído. A humidade em excesso é drenada para o recipiente acima do compressor, onde se evapora.



Substituir uma lâmpada avariada

A lâmpada LED no interior do aparelho não pode ser substituída pelo consumidor. Se a lâmpada avariar, contacte o serviço de atendimento ao cliente do seu país para agendar a visita de um técnico. Esta informação encontra-se no final deste manual.

**Manufacturer • Fabricant • Producent •
Producător • Fabricante:**

UK Manufacturer:

Kingfisher International Products Limited,
3 Sheldon Square, London, W2 6PX,
United Kingdom

EU Manufacturer:

Kingfisher International Products B.V.
Rapenburgerstraat 175E
1011 VM Amsterdam
The Netherlands
www.kingfisher.com/products

EN www.diy.com

www.screwfix.com
www.screwfix.ie

Customer Helpline (Freephone)
UK 0800 324 7818 uk@kingfisherservice.com
Eire 1800 932 230 eire@kingfisherservice.com

**To view instruction manuals online,
visit www.kingfisher.com/products**

FR www.castorama.fr
www.bricodepot.fr

Assistance téléphonique (sans frais) :
0805 114 951 france@kingfisherservice.com

**Pour consulter les manuels d'instructions
en ligne, rendez-vous sur le site
www.kingfisher.com/products**

PL www.castorama.pl

Infolinia dla klientów (bezpłatna):
800 121 2222 poland@kingfisherservice.com

**Aby zapoznać się z instrukcją obsługi online,
odwiedź stronę www.kingfisher.com/products**

RO www.bricodepot.ro

Asistență clienți (apel gratuit):
0800 895 099 romania@kingfisherservice.com

**Pentru a consulta manualele de instrucțiuni
online, vizitați www.kingfisher.com/products**

ES www.bricodepot.es

Línea de atención al cliente (número gratuito):
800 098 794 spain@kingfisherservice.com

**Para consultar los manuales de instrucciones
en línea, visite www.kingfisher.com/products**

PT www.bricodepot.pt

Linha de atendimento ao cliente (gratuita):
800 814 566 portugal@kingfisherservice.com

**Para consultar manuais de instruções online,
visite www.kingfisher.com/products**